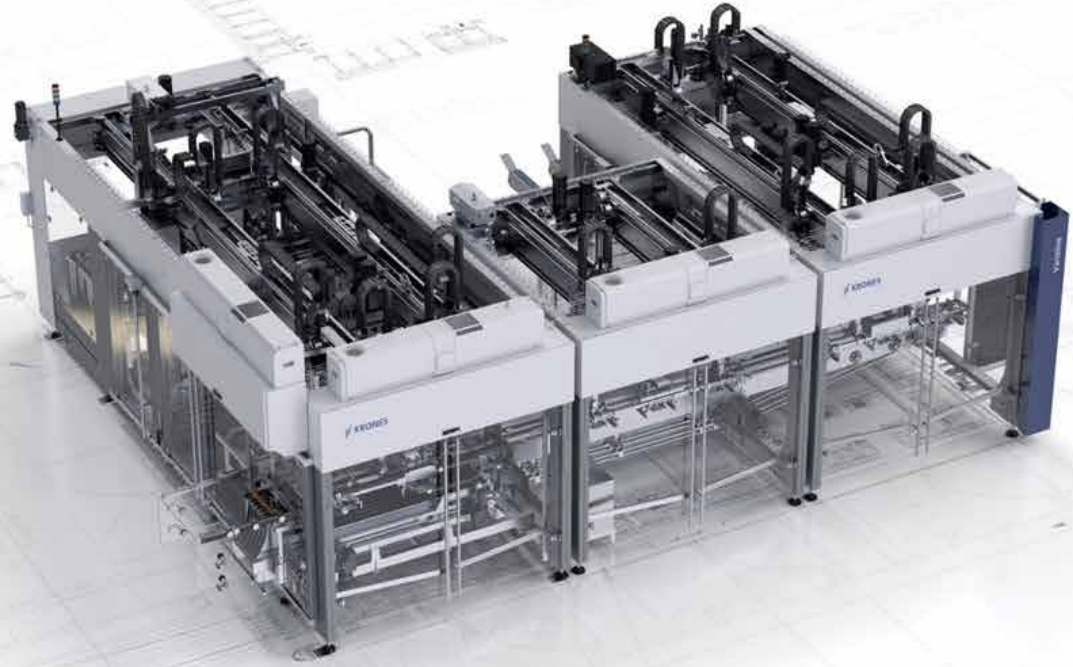




Varioline

具备最高灵活性的包装生产线



 **KRONES**

最灵活的二级和三级包装



它是包装生产线方面的综合能手：克朗斯 Varioline。这种灵活的系统可以在一台机器上处理 20 多种包装组合，从而满足饮料和食品生产商对多样化和个性化生产的要求。自 2012 年以来，全球已有 100 多台 Varioline 机器成功投入使用。*

一览

- 第一步：包装要求的定义
- 基于所需包装规格的模块化机器配置
- 三种模块化方案：
 - 用于处理合装包的模块
 - 用于处理纸板套筒和托盘的模块
 - 适用于各种功能的通用模块
- 组合处理一次性和可回收包装件
- 功率：每小时至多可处理 100,000 个容器——取决于包装类型

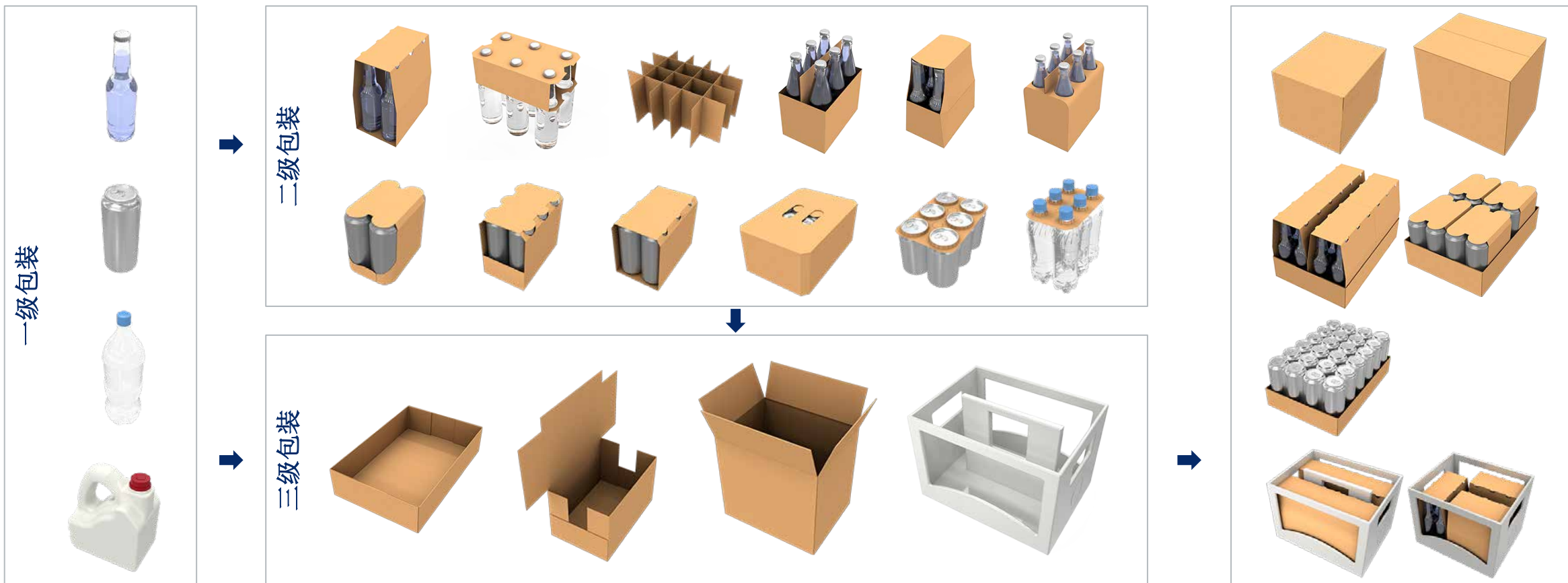
* 截至 2022 年 01 月



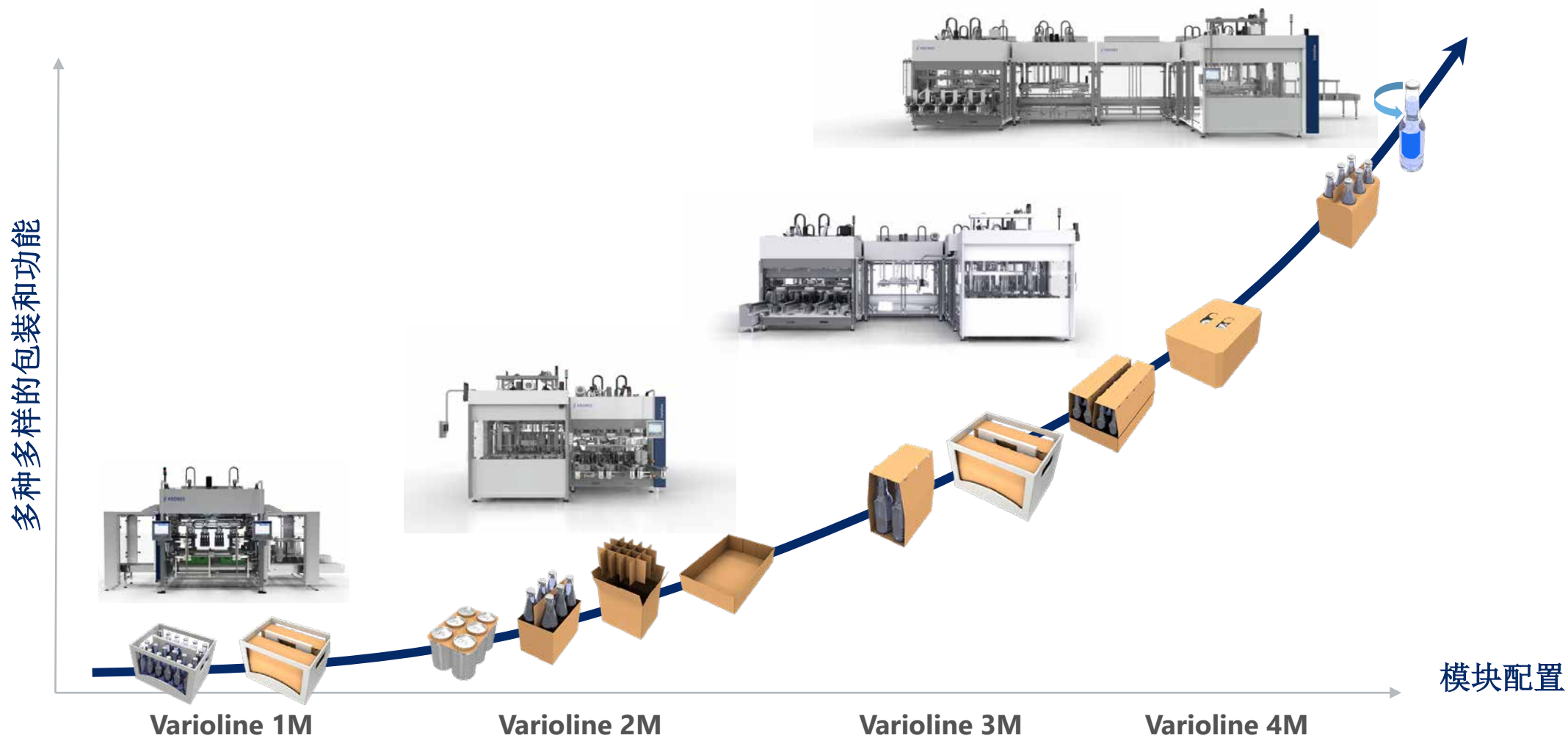
二级包装和三级包装的灵活组合



在 Varioline 上可以完全不受限制地组合不同形式的包装。



针对个性化应用情况的模块化设计

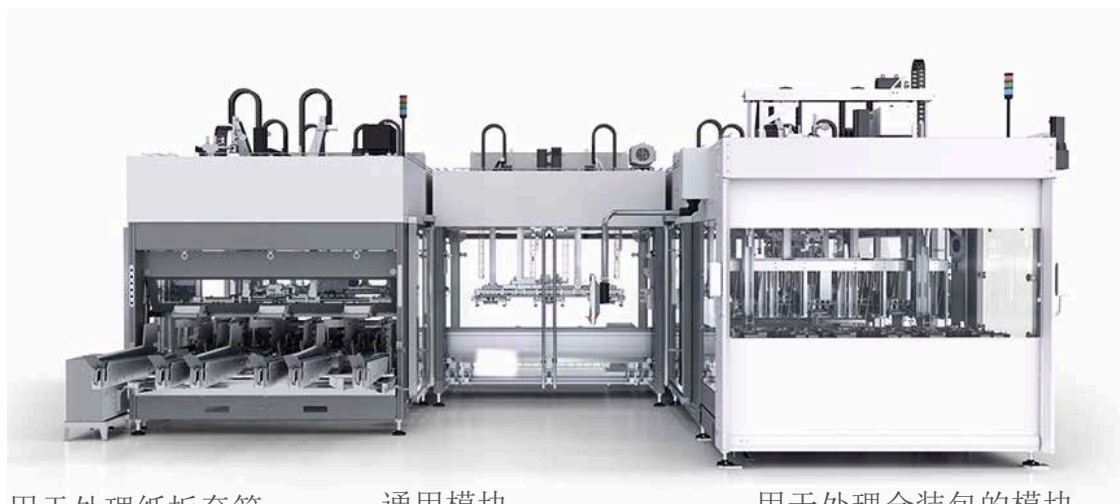


三个模块

丰富的包装方案



此包装线的亮点在于其模块化方案：基于三种不同的模块，可以根据所需的包装类型进行组合：



用于处理纸板套筒
和托盘的模块

通用模块

用于处理合装包的模块

用于处理纸板套筒 和托盘的模块

- 可自由存取料库输送带，存储长度可达 4.5 米
- 处理直立的纸板套筒 (RSC) 或托盘
- 集成常规纸箱折叠机和纸箱封盖机

通用模块

- 用于特殊功能的单个模块（例如对齐或封装）
- 可装配涂胶装置或单独的容器供给口

用于处理合装包的模块

- 可更换的纸箱料库，最大化包装平板坯件的供应种类
- 持续容器供给口通常为模块的组成部分

用于处理合装包的模块



用于处理合装包和平板坯件的模块赋予了 Varioline 最大的灵活性。当生产仍在进行时，就可以通过可更换的料库准备新的包装规格。即使在机器运行时，坯件也可在规定的安全区域内进行装载。

- 用于处理合装包的模块保证了最大的灵活性
- 可单独（Varioline 1M）使用或与其他模块组合使用
- 持续容器供给口为模块的组成部分
- 可调整的规格件和更换件，只需花费最短的装配时间
- 可处理牛皮纸箱和瓦楞纸板
- 取代最多三种常规功能



用于处理合装包的 Varioline 1M

持续容器供给口

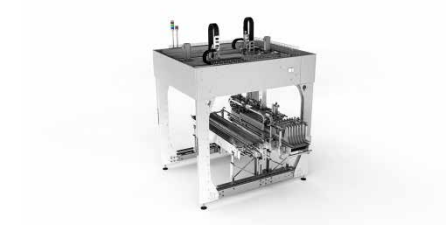
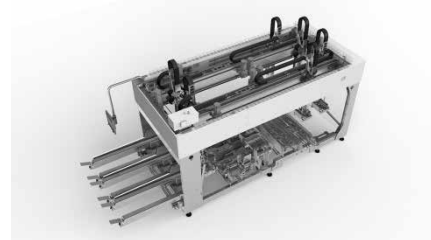
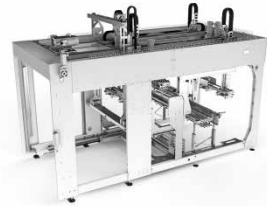


借助持续容器供给口，Varioline 以极为经济的方式将容器放入最终包装。对于处理玻璃瓶，供给装置中的四条通道通常足以应对大部分应用情形。Varioline 是唯一使用这种创新型容器供给口的机器。

- 无压力和无间隙的容器流
- 夹持系统与容器流的速度同步
- 减少瓶体磨损（划痕）
- 可处理玻璃容器、软容器（PET、HDPE）或特殊形状容器与易拉罐



技术细节



	用于处理合装包的模块	用于处理纸板套筒和托盘的模块	个性化功能模块
纸箱加工	●	●	●
一级包装（供给）			
玻璃容器/易拉罐/软容器或特殊形状的容器	●	●	●
二级包装			
合装包（参见第 3 页总览）	●	●	●
三级包装			
全裹包式纸箱/托盘	● / ●	● / ●	不可用
带盖板的纸箱	●	●	●
可回收箱	●	不可用	●
功率			
容器处理	每分钟至多可处理 950 个容器	不可用	不可用
纸箱处理	每分钟至多可处理 216 个合装包	每分钟最多 36 个包装件	不可用

● 默认包含 ● 选配 ● 不可用

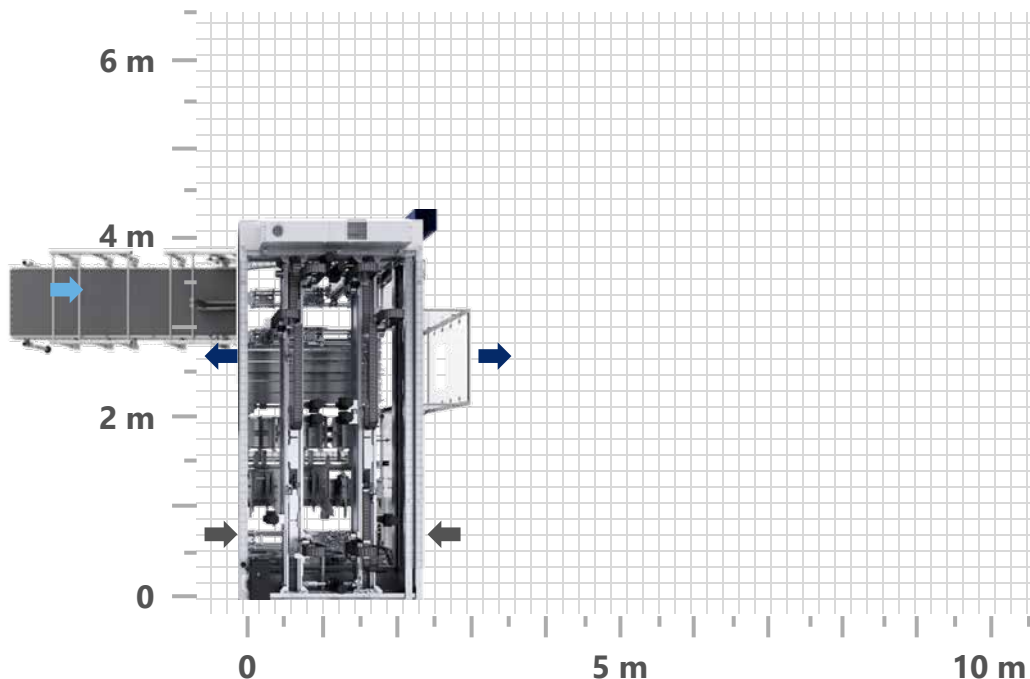
配置方法

Varioline 1M



适用于可回收包装生产线的灵活装箱机，每小时至多可处理 600 个包装件*

占地面积



* 取决于三级包装的类型和机器配置 | ** 从外部供给

➡ 容器供给

➡ 空包装件供给：可自由选择入口侧

➡ 包装件出口：可自由选择出口侧

组合可能性

					三级包装**	
		✓	✓	✓		一级/二级包装
		✓	✓	✓		
		✓	✓	✓		
		✓	✓	✓		
		✓	✓	✓		
		✓		✓		

Varioline 1M



适用于可回收包装生产线的灵活装箱机，每小时至多可处理 600 个包装件*

应用领域

- Varioline 1M 可替代传统的装箱机
- 可为下列包装进行连续供给：
 - 松散容器和合装包
 - 可回收包装箱
- 与上游的合装包机器组合使用
- 用于可回收包装生产线，并具备广泛的安装方式

您的优势

- 连续供给可确保：
 - 降低噪音排放（容器和可回收包装箱）
 - 减少摩擦和碰撞
- 优化弯道控制：每小时至多可处理 600 个包装件**
- 灵活布局：几乎可自由选择供给口和输送机这两者的接口

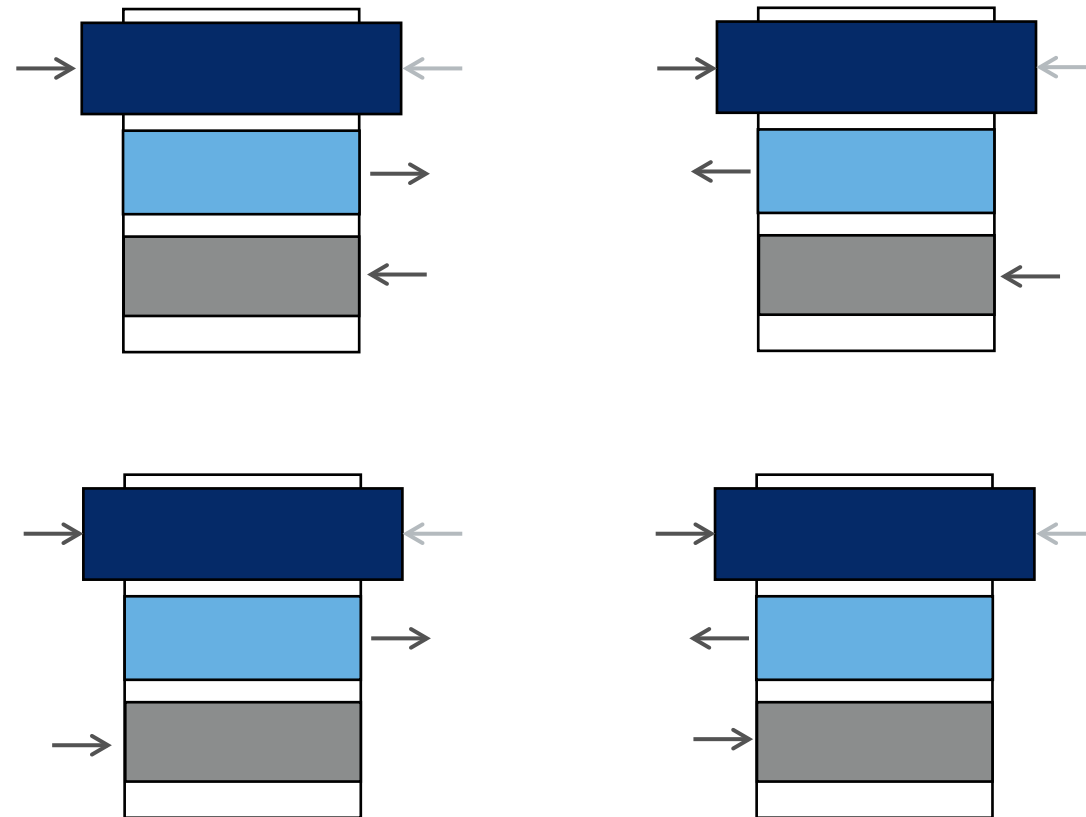
* 取决于三级包装的类型和机器配置 | ** 取决于三级包装和机器配置

■ 供给饮料瓶或包装

■ 满容器箱子出口

■ 供给空箱

← 备选



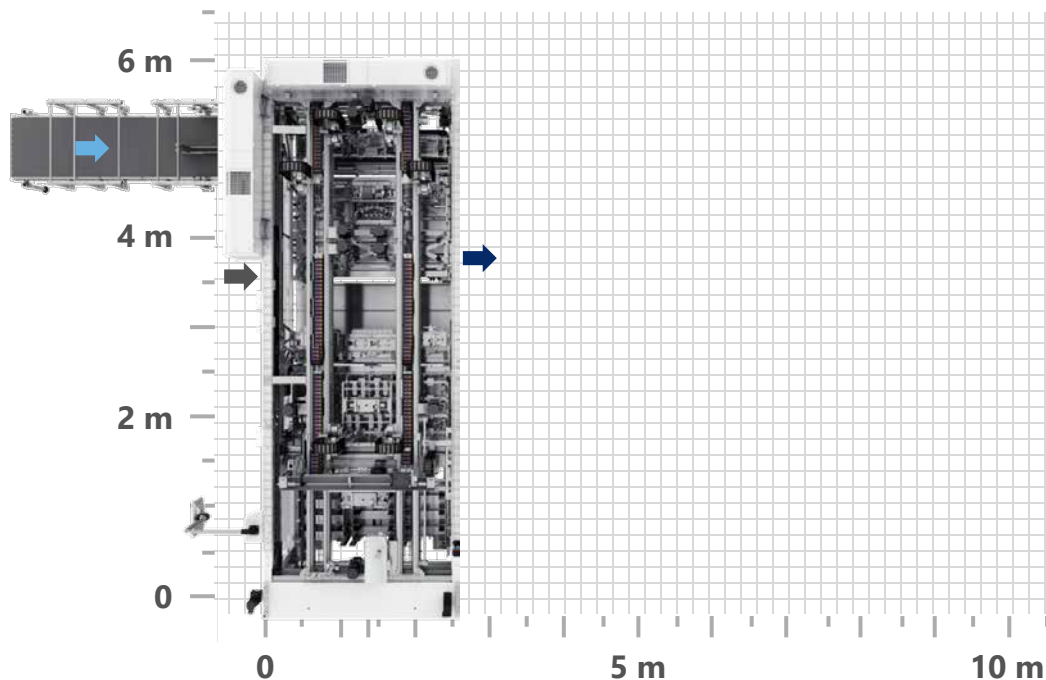
配置方法

Varioline 1M



适用于可回收包装生产线的装箱机，包括适用于二级包装件的纸箱料库

占地面积



* 从外部供给

➡ 容器供给

➡ 空包装件供给：可自由选择入口侧

➡ 包装件出口：可自由选择出口侧

组合可能性

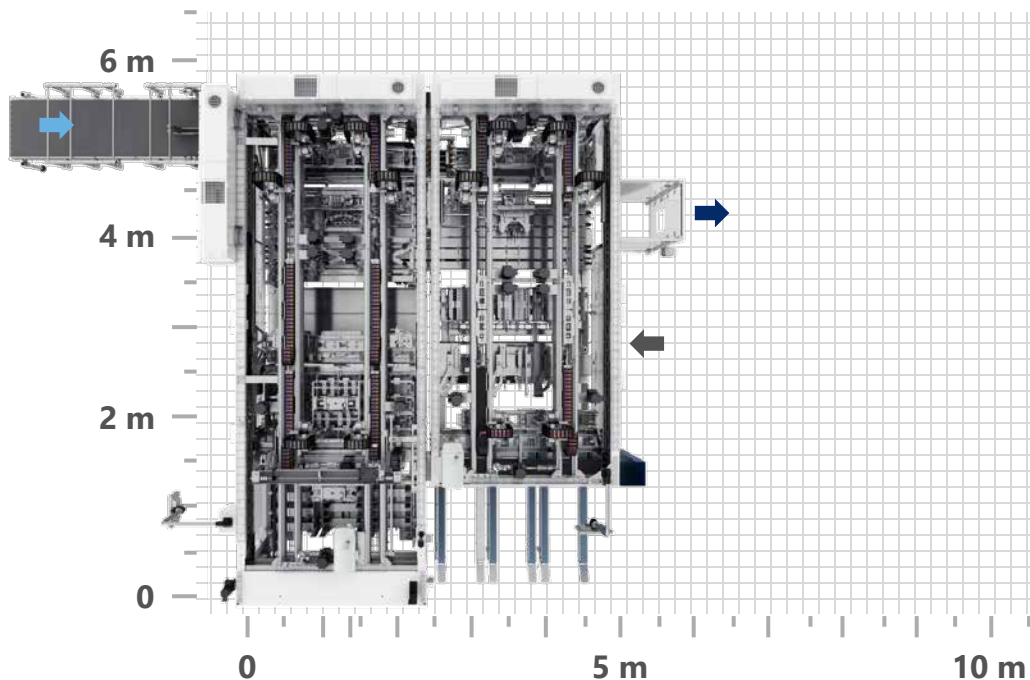
仅二级包装					三级包装*	
		✓	✓	✓		一级/二级包装
✓		✓	✓	✓		
✓		✓	✓	✓		
		✓		✓		
		✓		✓		

配置方法

Varioline 2M



占地面积



* 从外部供给

➡ 容器供给

➡ 空包装件供给：可自由选择入口侧

➡ 包装件出口：可自由选择出口侧

组合可能性

仅二级包装			*		三级包装	
	✓	✓	✓	✓		一级/二级包装
✓		✓	✓	✓		
✓		✓	✓	✓		
		✓		✓		
	✓	✓		✓		

配置方法

Varioline 2M – 处理易拉罐的 LitePac Top



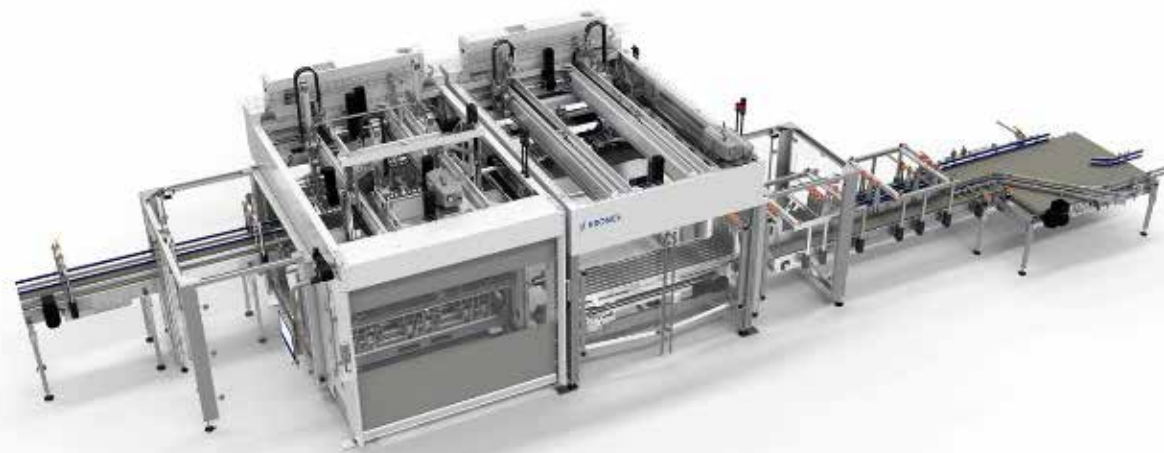
包装件

- 包装件阵形：2 x 2、3 x 2、4 x 2
- 采用可再生原料制成
- 不含任何塑料与粘合剂
- 尽量减少包装材料的使用
- 完全可回收
- 方便打开、易于携带



机器

- 可以有针对性的设置易拉罐的朝向
- 处理效率可扩展至每小时 108,000 个易拉罐*
- 高产量却只需极小的占地面积
- 操作简单



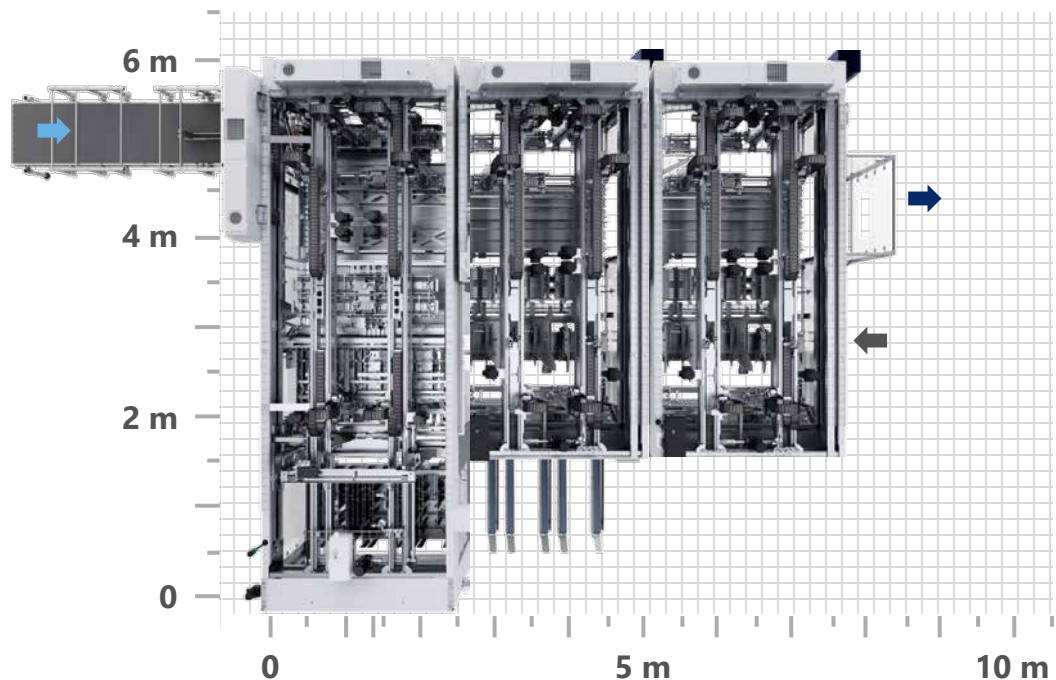
* 取决于包装件阵形

配置方法

Varioline 3M (专门用于 RSC)



占地面积



* 从外部供给

➡ 容器供给

➡ 空包装件供给: 可自由选择入口侧

➡ 包装件出口: 可自由选择出口侧

组合可能性

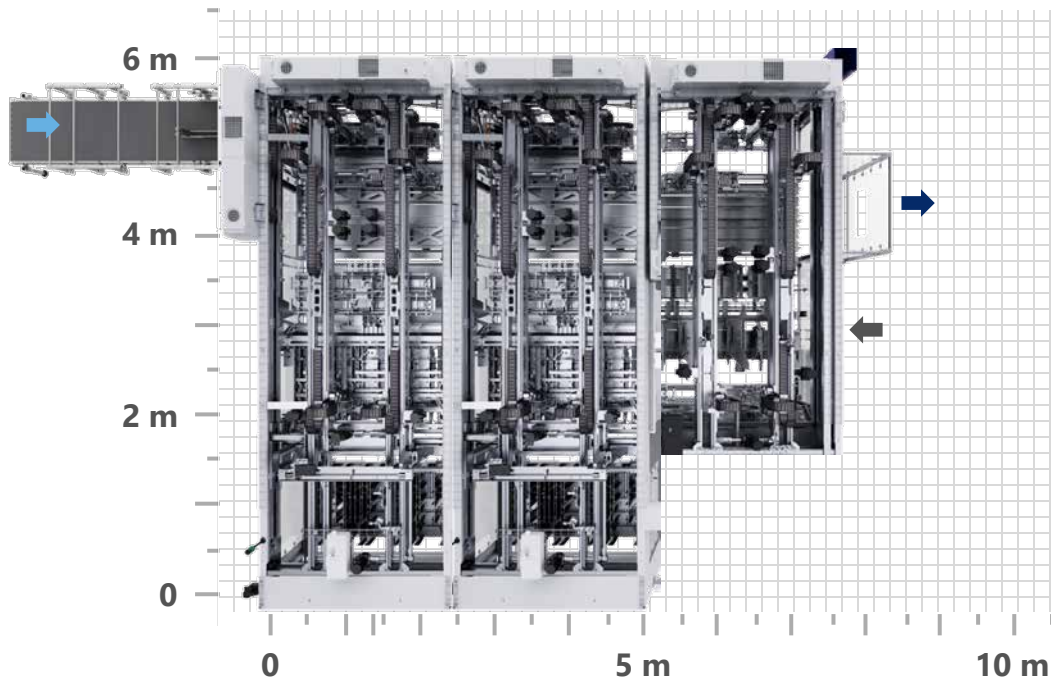
仅二级包装			*		三级包装	
	✓	✓	✓	✓		一级/二级包装
✓		✓	✓	✓		
		✓	✓	✓		
✓		✓	✓	✓		
		✓		✓		
	✓	✓		✓		
		✓		✓		
		✓		✓		

配置方法

Varioline 3M (专门用于全裹包式包装件)



占地面积



* 从外部供给

➡ 容器供给

➡ 空包装件供给: 可自由选择入口侧

➡ 包装件出口: 可自由选择出口侧

组合可能性

仅二级
包装



三级包装

仅二级包装					三级包装
✓	✓	✓	✓		
✓	✓	✓	✓		
	✓	✓	✓		
	✓	✓			
	✓	✓			
	✓	✓			
	✓	✓			

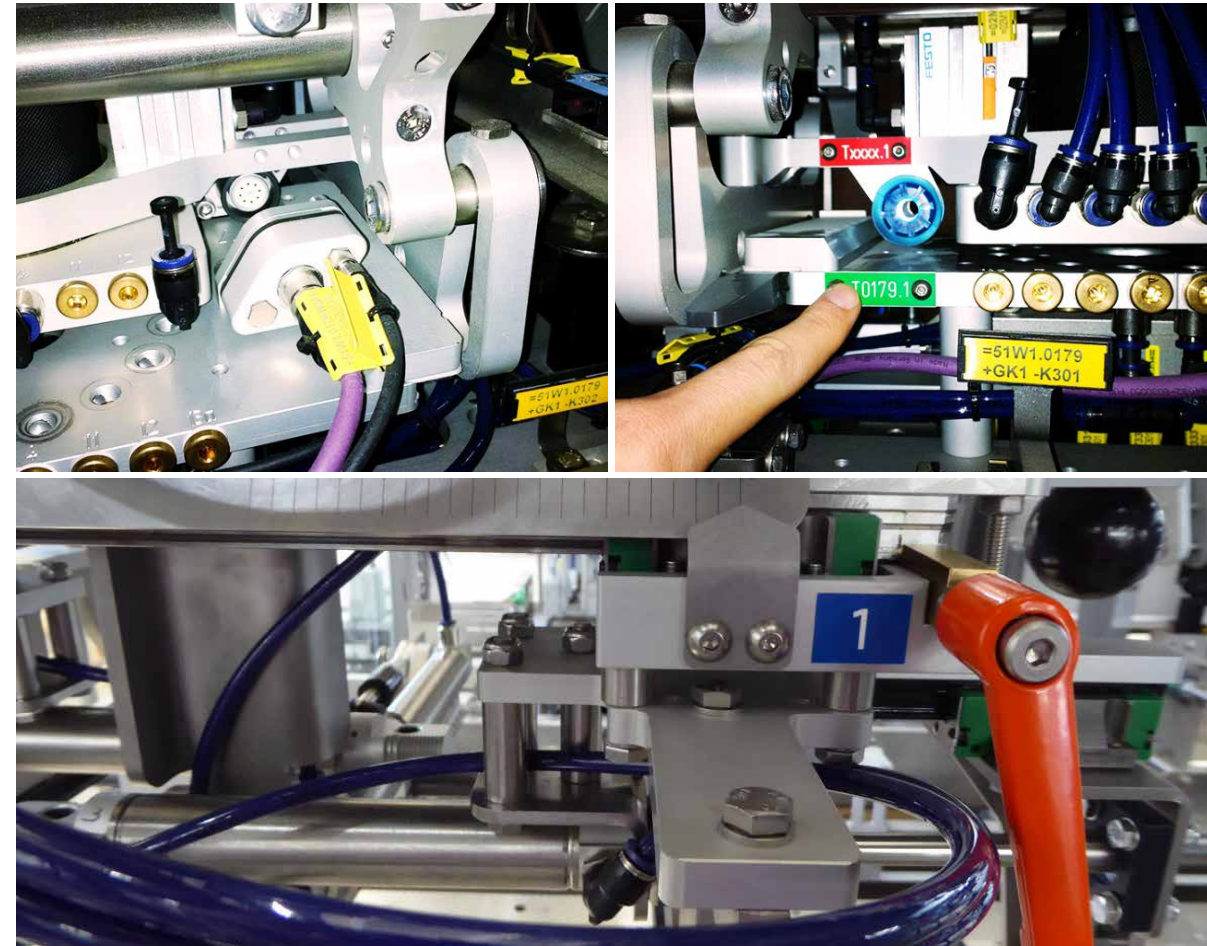
一级/二级包装

快速简单的规格转换



为了不浪费规格转换时间，大多数更换件可以轻松适应新的规格。

- 人体工学设计：通过快速夹紧杆和刻度来调整规格件和更换件
- 操作人员无需借助外部辅助装置即可进行转换
- 通过触摸屏半自动转换不同的包装规格
- 借助机器控制系统自动识别更换件
- 包含详细的转换指南

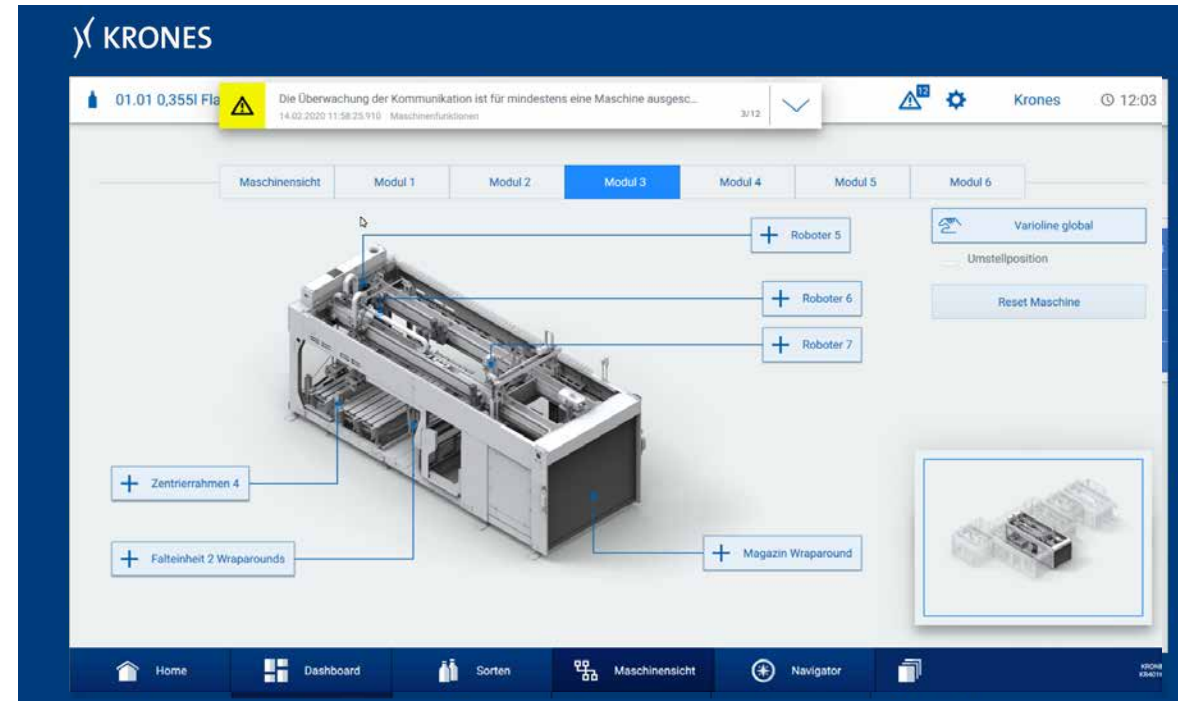


维护



为了能够尽早发现生产中断或停机的可能原因，并保证无故障运行，具有前瞻性的最佳维护管理非常重要。

- 门户系统的独立路径测量
- 待处理的维护和信号输出通过触摸屏初步显示
- 图形可视化显示机器内的维护点
- 指导故障排除
- 错误报告
- 使用说明书中有关维护的详细章节



您的优势



组合二级和三级包装

Varioline 最多可以集合六台机器的功能，并组合各种一次性和可回收的包装类型。

模块化结构

我们提前与您一起定义可能的包装组合。您可以根据您的需求以我们的 Varioline 结构模块准确定制机器。

持续容器供给口

夹持系统和容器流的同步运动，显著降低产品上的负载。通过持续运动，进给系统可以在没有压力和间隙的情况下处理软容器以及玻璃瓶。

* 截至 2022 年 01 月

一手包办

克朗斯研发并制造了集成于包装生产线中的所有组件。这使得所有模块和组件可以在无需接口的情况下工作。此外，此机器非常适合在干燥区使用。

100 多家参考企业

Varioline 自 2012 年进入市场以来，取得了巨大成功：全球已有超过 100 台*机器投入使用。

新机器询价

在我们的 [Krones.shop](https://www.krones.com/shop) 您可轻松请求无约束力的报价。



经认证的生态效益

带有 enviro 戳印的机器



enviro 戳印证明了克朗斯杰出的生态效益。经由一个客观的测试过程证明，这些盖有 enviro 戳印的产品既可节约能源和介质，也能环保地进行生产。作为测试要求，其必须符合由 TÜV 南德开发的用于评估生产设备的 EME 标准。而 enviro 测试过程本身也通过了作为独立鉴定机构 TÜV 南德的认证。所以，您可以完全放心：凡是贴上 enviro 戳印的产品，其中的生态效益就已得到证明。

因此 Varioline 拥有 enviro 戳印

- 伺服控制驱动器，能效等级为 IE4
- 在机器人中使用框架牢固固定的电机，从而减少发生位移的质量
- 来自 B&R 的模块化驱动系统 ACOPOSmulti，其制动能量传回到中间电路并重新用于加速（适用于所有驱动器）
- 能量测量装置（选配）：借助电流测量仪
- 能量测量包（选配）：用于测量压缩空气消耗和泄漏检测的流量测量仪
- 电动真空泵
- 使用封装、终身润滑的轴承
- 使用 H1 润滑脂和润滑油



一手包办



克朗斯学院的培训 – 训练有素的智囊提高您的设备效率

克朗斯学院提供多种多样的课程，范围涵盖操作、维护、维修保养以及管理培训。此外，我们很乐意为您制定个性化的培训计划。

奇克·克朗斯粘合剂——全能粘合专家

无论是 PET 还是玻璃，塑料还是纸张，标签还是包装——在奇克·克朗斯，您可以找到理想的粘合剂，并获得高品质的产品表现。

适用于所有生产步骤的奇克·克朗斯润滑剂

无论是用于齿轮箱、链条还是中央润滑系统，我们的润滑脂和机油都是真正的全能专家。它们可以达到各个润滑点，保护您的设备，并且凭借食品相容性而不损伤您的产品。



**SOLUTIONS
BEYOND
TOMORROW**

