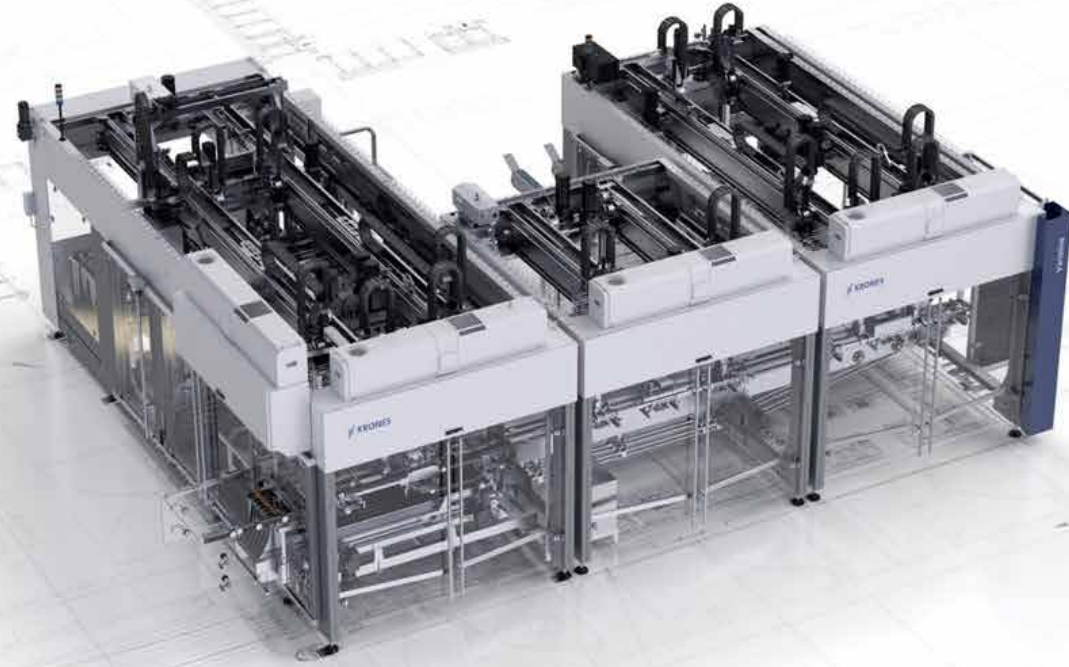




Varioline

Línea modular de embalaje para la máxima flexibilidad



 **KRONES**

La máxima flexibilidad para los embalajes secundarios y terciarios



La reina de las combinaciones entre las líneas modulares de embalaje es la Varioline de Krones. Este sistema flexible procesa más de 20 combinaciones de embalajes en una sola máquina, cumpliendo de esta forma con las exigencias de una producción individual y variada demandadas por los productores de bebidas y alimentos. Desde el 2012 operan con éxito más de 100 máquinas Varioline en todo el mundo.*

De un vistazo

- En primer lugar: Definición de las exigencias relativas al embalaje
- Configuración modular de la máquina en base a los formatos de embalajes deseados
- Concepto modular con tres variantes:
 - Módulo para el procesamiento de multipacks
 - Módulo para el procesamiento de fundas de cartón y bandejas
 - Módulo universal multifunción
- Procesamiento combinado de embalajes retornables y no retornables
- Rendimiento: Rendimiento de hasta 100.000 envases por hora dependiendo del tipo de embalaje

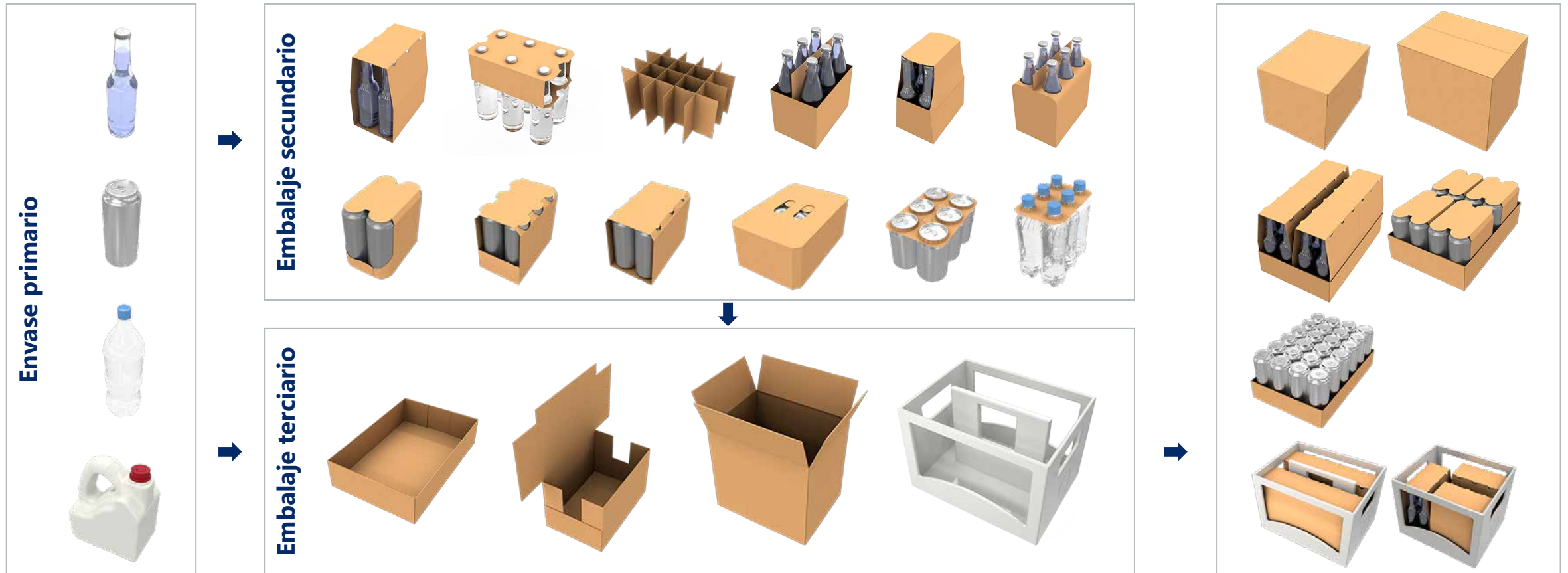
* Última actualización 01/2022



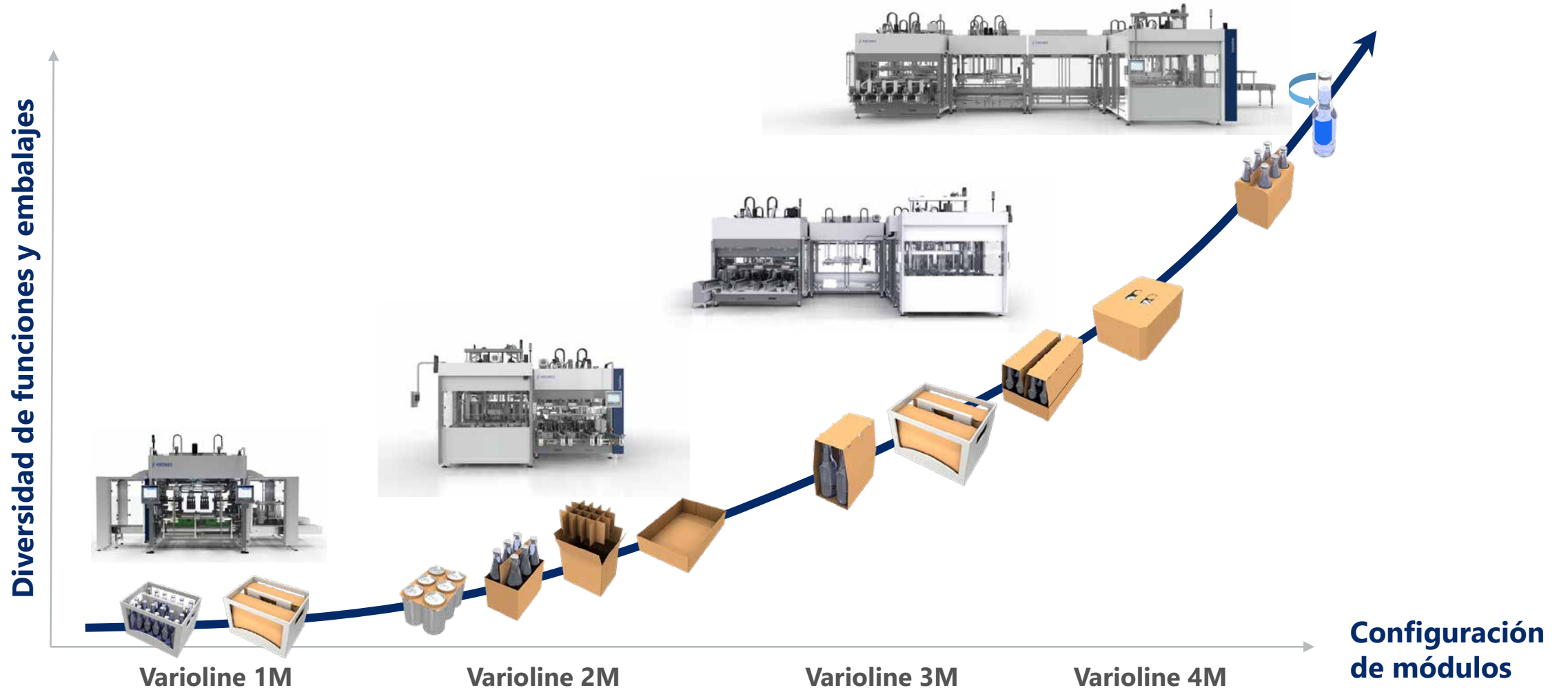
Combinación flexible de embalajes secundarios y terciarios



La combinación de diversos tipos de embalaje no conoce límites en la Varioline.



Diseño modular para aplicaciones individuales

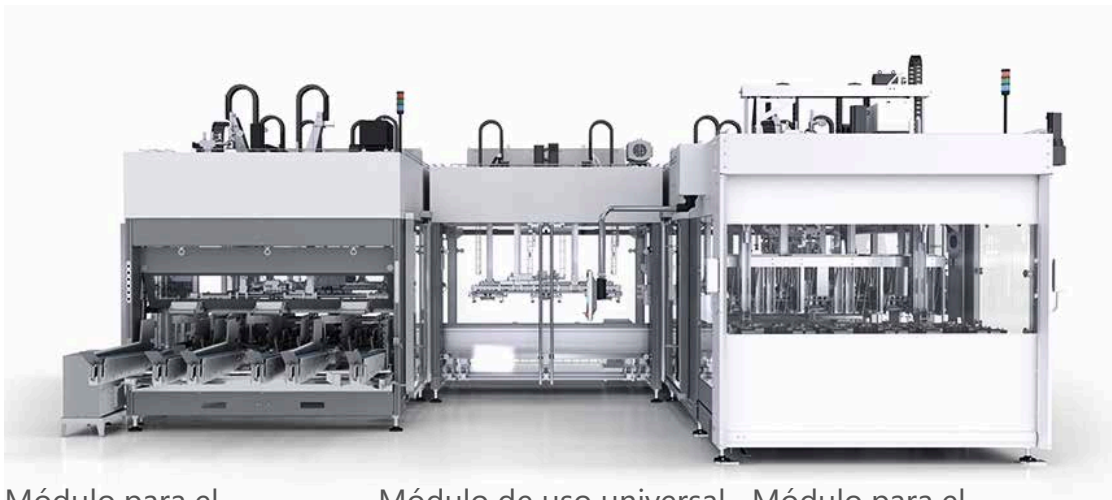


Tres módulos

Numerosas opciones de embalaje



La clave de la línea modular de embalaje es su concepto modular: Se apoya en tres módulos diferentes que se combinan entre sí dependiendo del tipo de embalaje deseado:



Módulo para el procesamiento de fundas de cartón y bandejas

Módulo de uso universal

Módulo para el procesamiento de multipacks

Módulo para el procesamiento de fundas de cartón y bandejas

- Cintas de almacén libremente accesibles que ofrecen una capacidad de almacenamiento de hasta 4,5 metros
- Procesa bandejas o fundas de cartón (RSC) colocadas de forma vertical
- Formadora y cerradora de cajas de cartón estándar integrada

Módulo de uso universal

- Módulo individual para funciones especiales (por ejemplo, para orientar o cerrar los embalajes)
- Posibilidad de instalar un sistema de encolado o un conjunto separado de alimentación de envases

Módulo para el procesamiento de multipacks

- Cargador de embalajes troquelados intercambiable para un máximo número de variantes de embalajes formados a partir de su estado plano y sin plegar
- Por regla general, conjunto de alimentación continua de envases como componente integral

Módulo para el procesamiento de multipacks



El módulo para el procesamiento de multipacks y de cartones troquelados planos confiere la máxima flexibilidad a la Varioline. Un cargador intercambiable permite preparar un formato de embalaje con la producción de otro formato todavía en curso. Los cartones troquelados se cargan dentro de una zona de seguridad definida incluso cuando la máquina está funcionando.

- Un módulo para el procesamiento de multipacks permite la máxima flexibilidad
- Se puede utilizar de forma individual (Varioline 1M) o en combinación con otros módulos
- Conjunto de alimentación continua de envases como parte integral del módulo
- Piezas de cambio de formato ajustables reducen al mínimo el tiempo de reequipamiento
- Posibilidad de procesar cartón Kraft y cartón ondulado
- Sustituye hasta tres funciones convencionales



Varioline 1M para procesar Multipacks

Conjunto de alimentación continua de envases

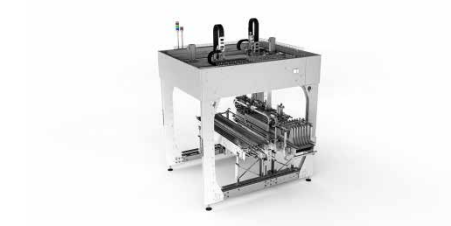
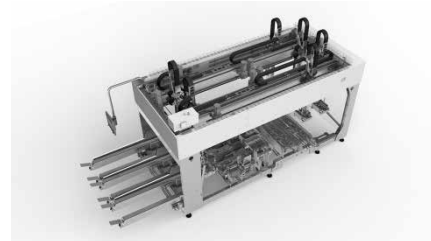
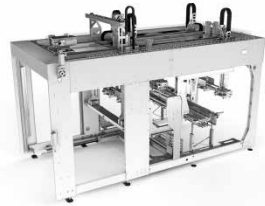


Gracias a la alimentación continua de envases, la Varioline introduce de forma especialmente cuidadosa los envases en el embalaje final. En la mayoría de las aplicaciones bastan cuatro vías de entrada para el procesamiento de las botellas de vidrio. La Varioline es la única máquina que utiliza este innovador conjunto de alimentación de envases.

- Flujo de envases sin huecos ni presión
- Sincronización del sistema de agarre con la velocidad del flujo de envases
- Menos marcas de roce en las botellas
- Procesamiento de envases de vidrio y envases blandos (PET, HDPE) o de formato especial y latas



Detalles técnicos



	Módulo para el procesamiento de multipacks	Módulo para el procesamiento de fundas de cartón y bandejas	Módulo para funciones individuales
Procesamiento de cajas de cartón	●	●	●
Envase primario (alimentación)			
Envases de vidrio/latas/envases blandos o de formato especial	●	●	●
Embalaje secundario			
Multipacks (ver vista general en la página 3)	●	●	●
Embalaje terciario			
Caja de cartón wrap-around/bandeja	● / ●	● / ●	No aplicable
Caja de cartón con solapas superiores	●	●	●
Caja retornable	●	No aplicable	●
Rendimientos			
Tratamiento de envases	Hasta un máximo de 950 envases por minuto	No aplicable	No aplicable
Procesamiento de cajas de cartón	Hasta un máximo de 216 multipacks por minuto	Hasta un máximo de 36 embalajes por minuto	No aplicable

● Incluido por defecto ● Opcional ● No es posible

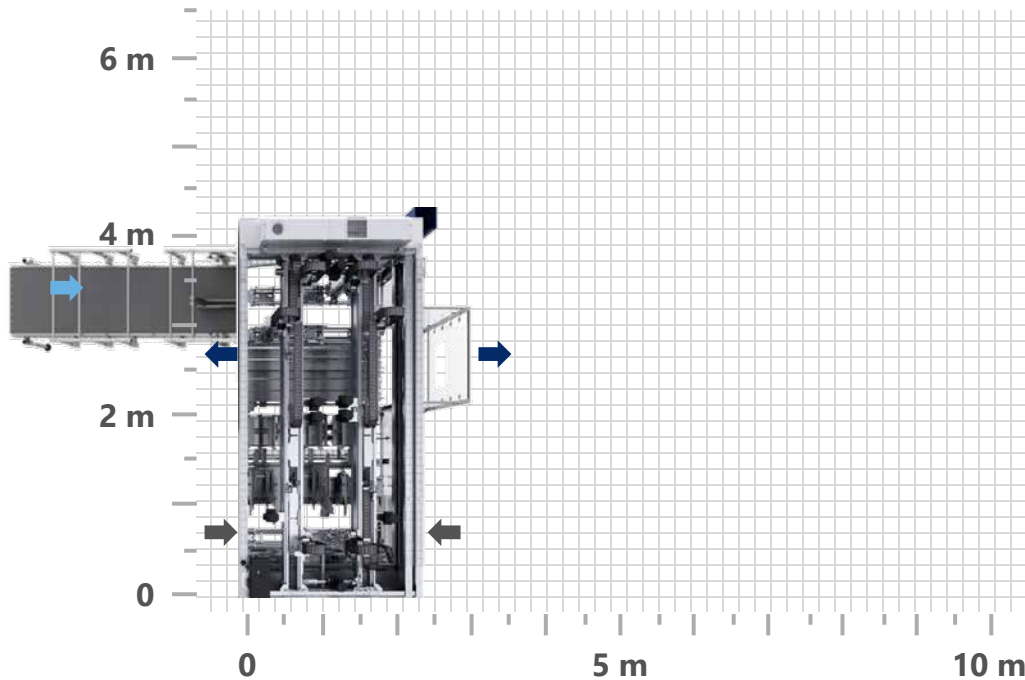
Opciones de configuración

Varioline 1M



Embaladora flexible para líneas de retornables con hasta un máximo de 600 por hora*

Superficie ocupada



Posibles combinaciones

					Embalaje terciario**
		✓	✓	✓	
		✓	✓	✓	**
		✓	✓	✓	**
		✓	✓	✓	**
		✓	✓	✓	**
		✓		✓	

Envase primario/embalaje secundario

* Depende del tipo de embalaje terciario y de la configuración de la máquina | ** Con alimentación externa

➡ Entrada de envases ➡ Entrada de embalajes vacíos: El lado de entrada se puede elegir libremente ➡ Salida de embalajes: El lado de salida se puede elegir libremente

Varioline 1M



Embaladora flexible para líneas de retornables con hasta un máximo de 600 por hora*

Campo de aplicación

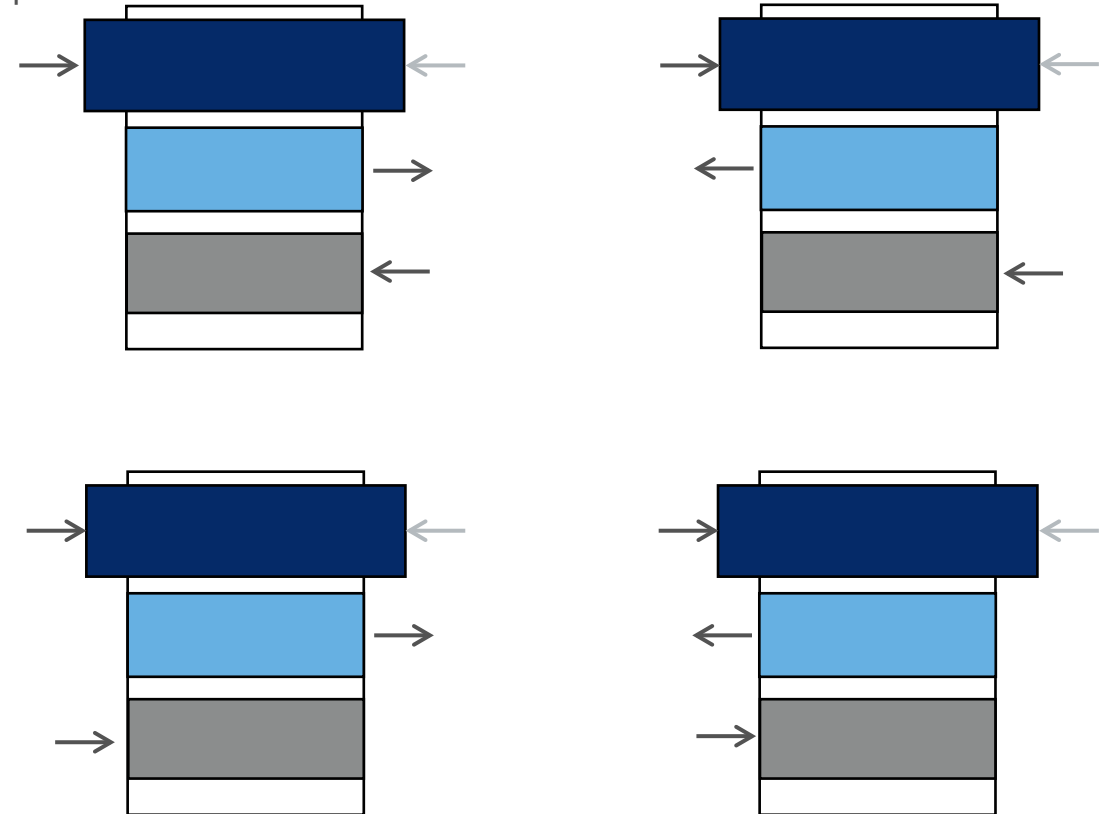
- Varioline 1M como alternativa para las embaladoras convencionales
- Entrada continua para:
 - Envases sueltos y multipacks
 - Cajas retornables
- En combinación con una máquina para multipacks anterior
- Utilización en líneas de retornables con formas de instalación complejas

Ventajas

- La entrada continua asegura:
 - Emisiones sonoras minimizadas (envase y caja retornable)
 - Fricción y choque reducidos
- Control por levas optimizado: Rendimientos de hasta un máximo de 600 embalajes por hora**
- Layout flexible: Interfaces de entrada y transportadores casi libremente seleccionables

* Depende del tipo de embalaje terciario y de la configuración de la máquina | ** Depende del tipo de embalaje terciario y de la configuración de la máquina

■ Entrada de botellas y packs ■ Salida de cajas con envases llenos ■ Entrada de cajas vacías ← Alternativa



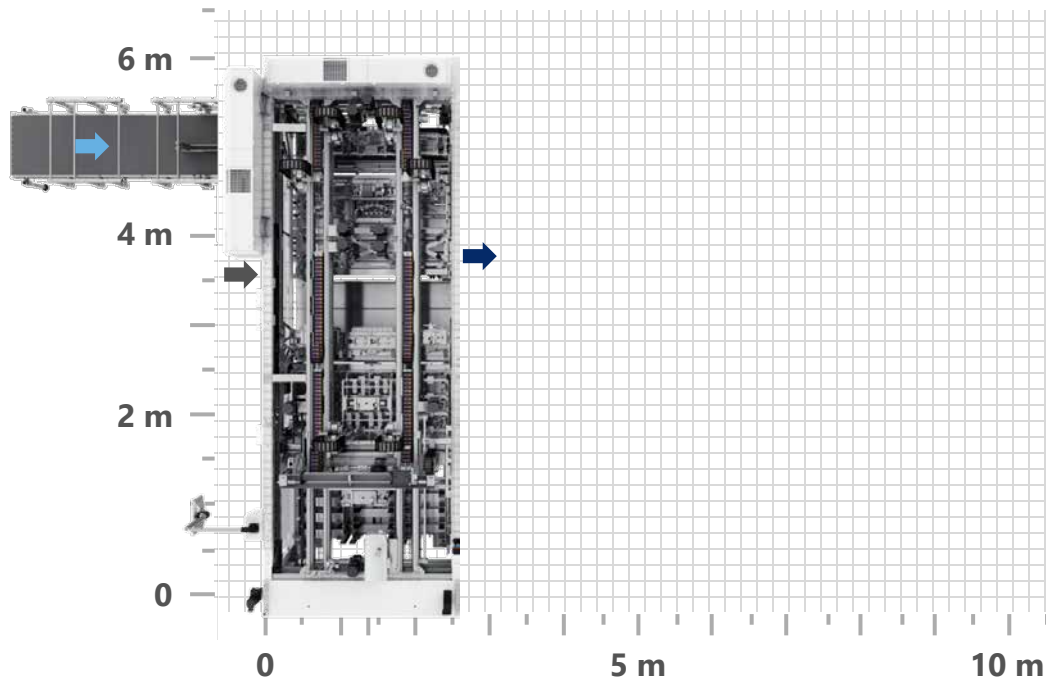
Opciones de configuración

Varioline 1M



Encajonadora para líneas de retornables incl. almacén de cajas de cartón para embalajes secundarios

Superficie ocupada



* Con alimentación externa

➡ Entrada de envases ➡ Entrada de embalajes vacíos: El lado de entrada se puede elegir libremente ➡ Salida de embalajes: El lado de salida se puede elegir libremente

Posibles combinaciones

Solamente embalaje secundario					Embalaje terciario*
		✓	✓	✓	
✓		✓	✓	✓	
✓		✓	✓	✓	
		✓		✓	
		✓		✓	

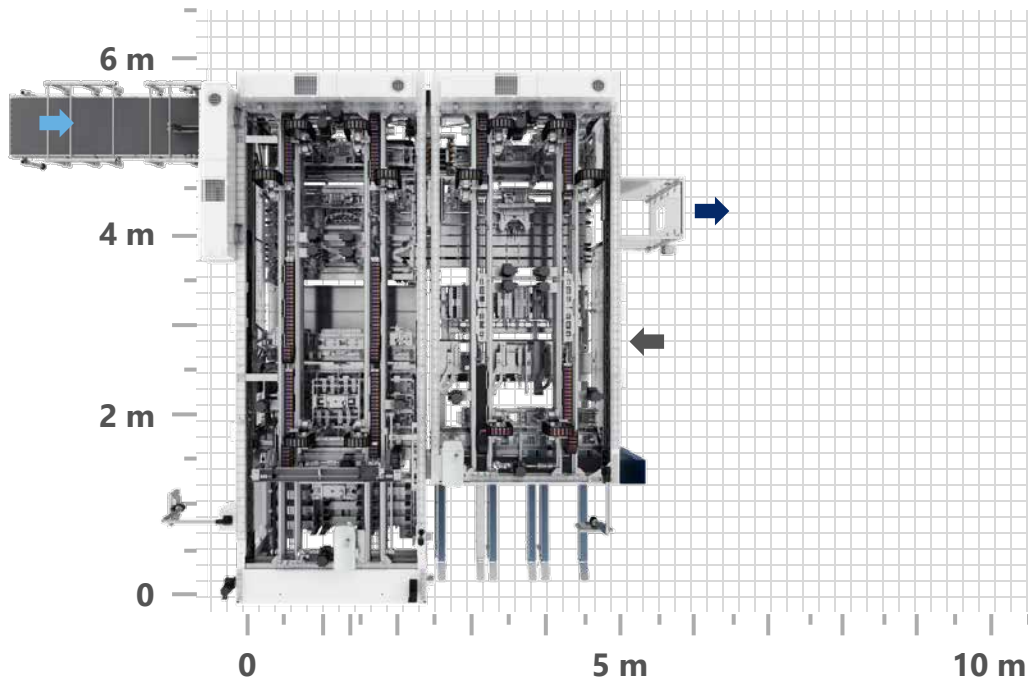
Envase primario/embalaje secundario

Opciones de configuración

Varioline 2M



Superficie ocupada



* Con alimentación externa

➡ Entrada de envases ➡ Entrada de embalajes vacíos: El lado de entrada se puede elegir libremente ➡ Salida de embalajes: El lado de salida se puede elegir libremente

Posibles combinaciones

Solamente embalaje secundario			*		Embalaje terciario	
	✓	✓	✓	✓		Envase primario/embalaje secundario
✓		✓	✓	✓		
✓		✓	✓	✓		Envase primario/embalaje secundario
		✓		✓		
	✓	✓		✓		Envase primario/embalaje secundario
						Envase primario/embalaje secundario

Opciones de configuración

Varioline 2M – LitePac Top para latas



El embalaje

- Formaciones de embalajes: 2 x 2, 3 x 2, 4 x 2
- A partir de recursos renovables
- Sin material sintético ni adhesivos
- Uso mínimo de material de embalaje
- Completamente reciclable
- Fácil de abrir y confortable de llevar



La máquina

- Posibilidad de una orientación selectiva de las latas
- Rendimiento ajustable de hasta 108.000 latas por hora*
- Alto rendimiento en una superficie mínima
- Manejo sencillo

* Depende de la formación de embalaje

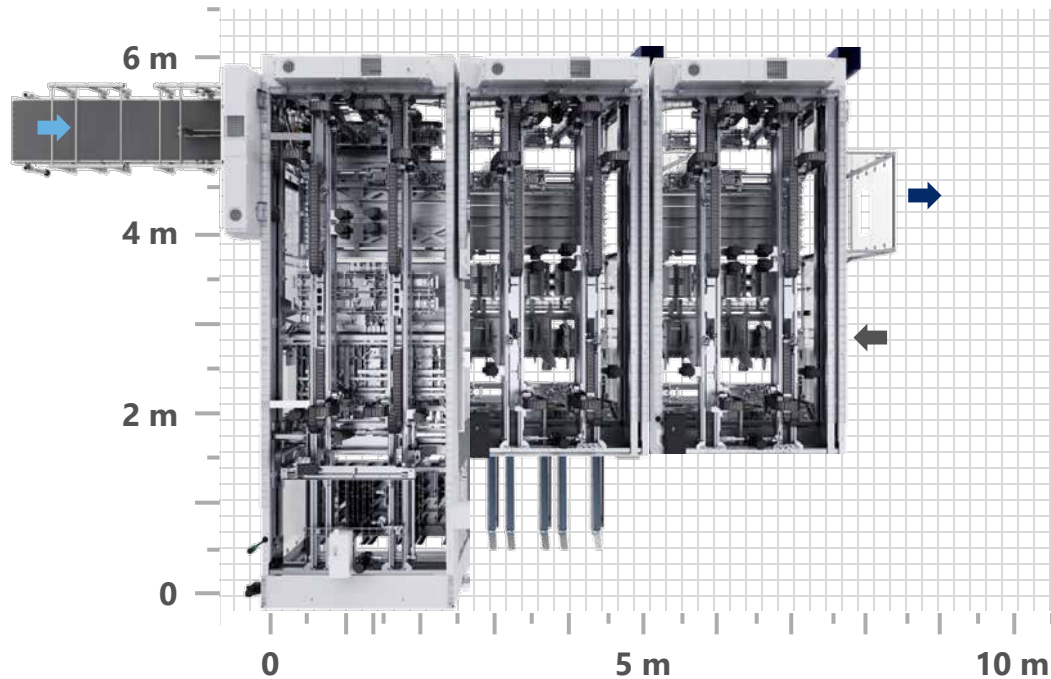


Opciones de configuración

Varioline 3M (especial para RSC)



Superficie ocupada



* Con alimentación externa

➡ Entrada de envases ➡ Entrada de embalajes vacíos: El lado de entrada se puede elegir libremente ➡ Salida de embalajes: El lado de salida se puede elegir libremente

Posibles combinaciones

Solamente embalaje secundario			*		Embalaje terciario
	✓	✓	✓	✓	
✓		✓	✓	✓	
		✓	✓	✓	
✓		✓	✓	✓	
		✓		✓	
	✓	✓		✓	
		✓		✓	
		✓		✓	

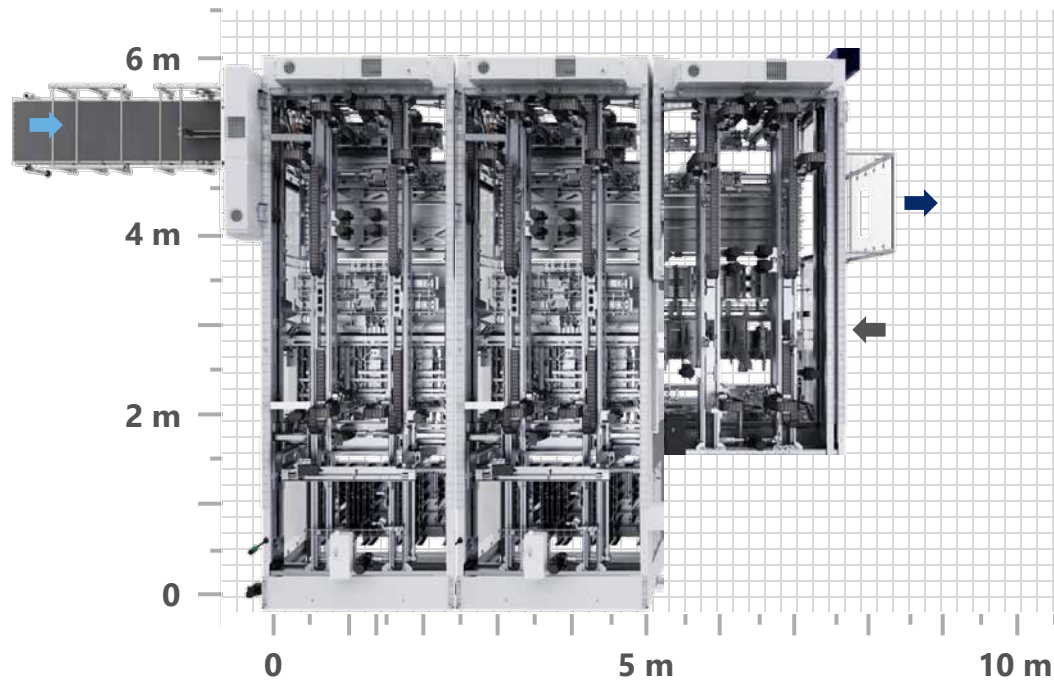
Envase primario/embalaje secundario

Opciones de configuración

Varioline 3M (especial para embalaje tipo wrap around)



Superficie ocupada



* Con alimentación externa

➡ Entrada de envases ➡ Entrada de embalajes vacíos: El lado de entrada se puede elegir libremente ➡ Salida de embalajes: El lado de salida se puede elegir libremente

Posibles combinaciones

Solamente embalaje secundario			*		Embalaje terciario
		✓	✓		
✓	✓	✓	✓		
✓	✓	✓	✓		
	✓	✓	✓		
	✓	✓	✓		
	✓	✓	✓		
	✓	✓			
	✓	✓			

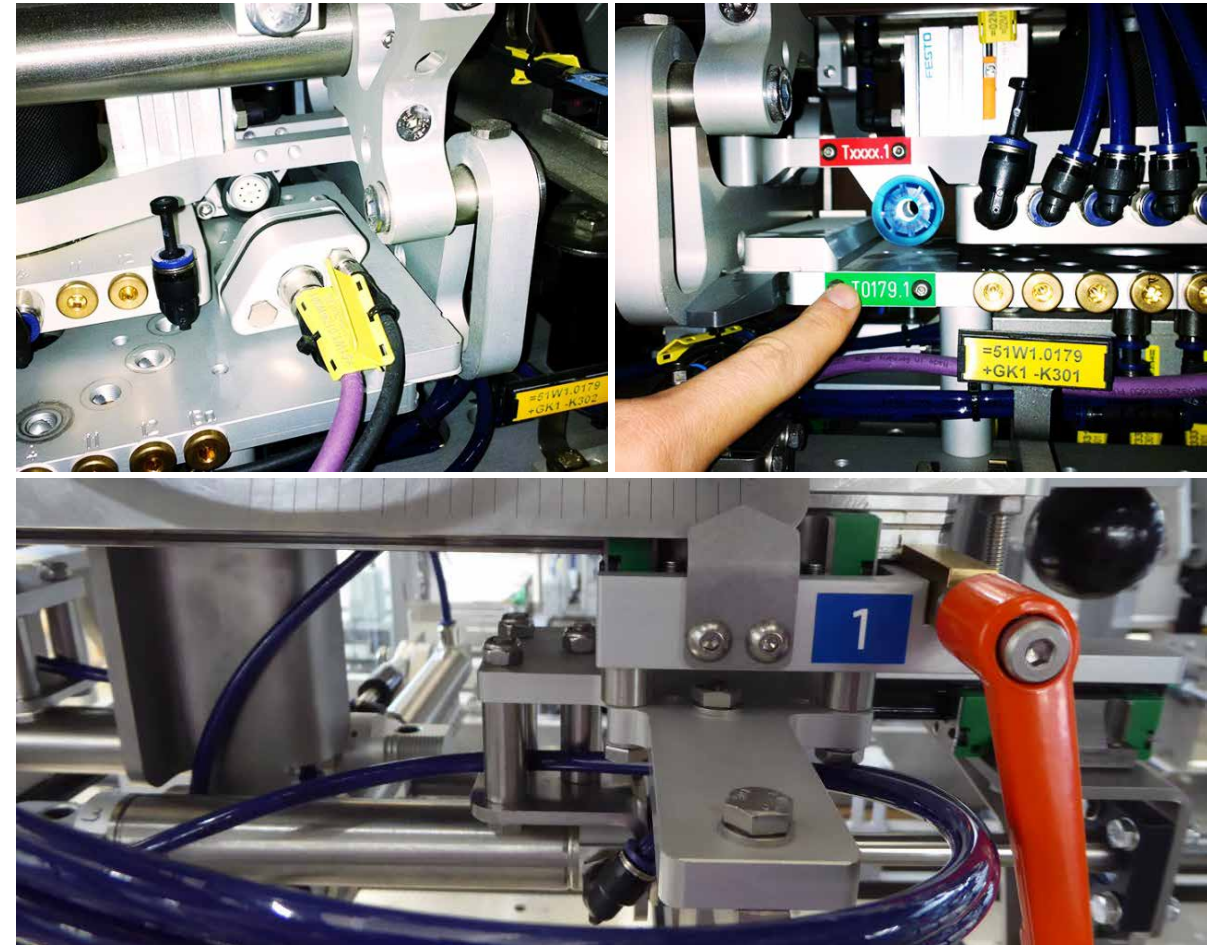
Envase primario/embalaje secundario

Cambio de formato rápido y sencillo



Para no perder tiempo durante el cambio de formato, la gran mayoría de los elementos pueden ajustarse muy sencillamente a los nuevos formatos.

- Diseño ergonómico: Ajuste de las piezas de cambio de formato mediante palanca de cierre rápido y escala graduada
- Reajuste por un operador sin utensilios externos
- Reajuste semiautomático de diferentes formatos de embalaje mediante la pantalla táctil
- Detección automática de piezas de cambio de formato mediante el controlador de la máquina
- Manual de reajuste detallado incluido

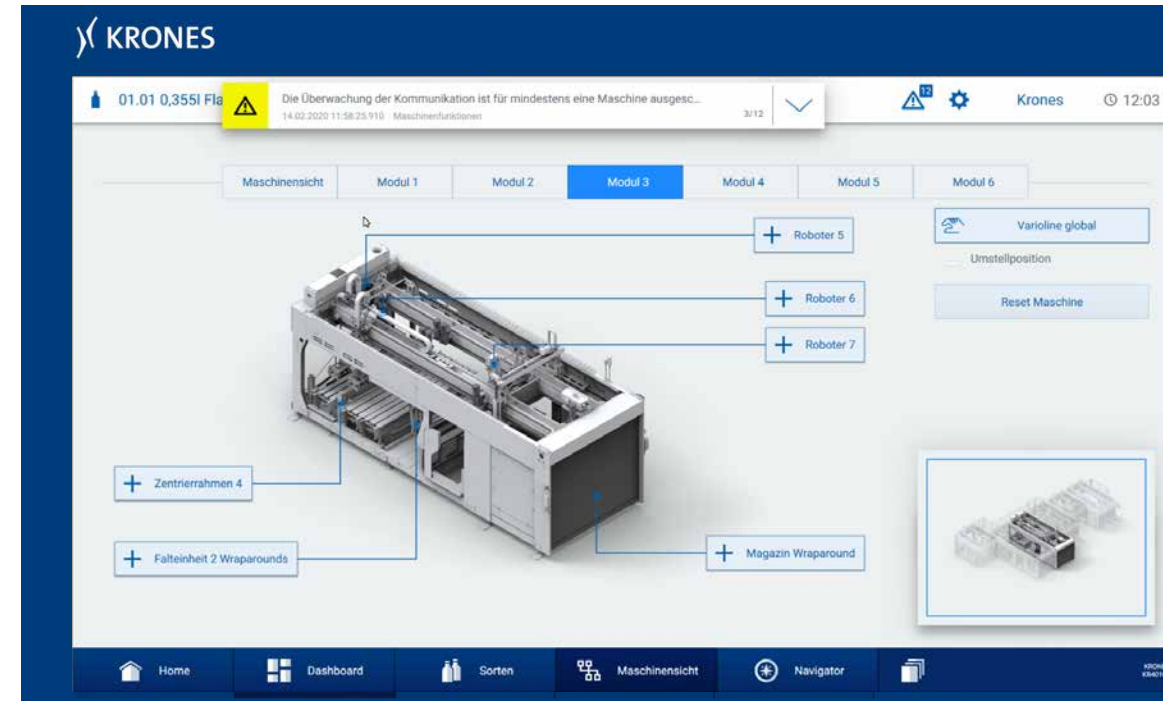


Mantenimiento



Para detectar cuanto antes posibles causas de interrupciones de la producción o incluso de paradas y de garantizar de esta forma un funcionamiento sin problemas, resulta extremadamente importante una previsión óptima de la gestión del mantenimiento.

- Medición autónoma de distancias por el sistema tipo pórtico
- Indicación temprana de trabajos de mantenimiento pendientes y emisión de señales a través de la pantalla táctil
- Visualización gráfica de los puntos de mantenimiento en la máquina
- Eliminación guiada de errores
- Generación de informes de errores
- Capítulo detallado sobre el mantenimiento en las instrucciones de operación



Ventajas



Combinación de embalajes secundarios y terciarios

La Varioline unifica hasta seis máquinas y por ello combina las más diversas variantes de embalajes retornables y no retornables.

Construcción modular

Ya de antemano definimos junto con usted las posibles combinaciones de embalajes. Nuestro sistema de construcción modular de la Varioline permite suministrarle justo la máquina que corresponde exactamente a sus necesidades.

Conjunto de alimentación continua de envases

El movimiento sincronizado del sistema de agarre y del flujo de envases disminuye considerablemente la carga sobre el producto. El movimiento continuo del sistema de alimentación permite procesar envases blandos y botellas de vidrio sin huecos ni presión.

* Última actualización 01/2022

Todo en manos de un solo proveedor

Krones desarrolla y fabrica todos los componentes integrados en la línea modular de embalaje. De esta forma todos los módulos y componentes trabajan sin interfaces. Además, la máquina está ajustada idealmente a su uso en la parte seca.

Más de 100 referencias

Desde el 2012 la Varioline está disponible en el mercado – y es un éxito rotundo: Ya funcionan más de 100* máquinas en todo el mundo.

Consulta de máquina nueva

En nuestra tienda [Krones.shop](https://www.krones.com/shop) puede pedir sencillamente una oferta sin compromiso.



Ecoeficiencia certificada

Máquinas con el sello enviro



El sello enviro de Krones es símbolo de excelente ecoeficiencia. Los productos que llevan el sello enviro han demostrado en un proceso objetivo de pruebas que ahorran energía y fluidos y que producen de forma respetuosa con el medio ambiente. Como pauta para ello sirve el estándar EME, desarrollado por el organismo de control técnico TÜV SÜD para la evaluación de líneas de producción. Asimismo el proceso de pruebas enviro fue certificado por el organismo TÜV SÜD en calidad de perito independiente. De esta manera puede estar seguro de que: Allí donde se encuentre el sello enviro, hay ecoeficiencia probada.

Por eso existe la Varioline enviro

- Servoaccionamientos conformes con la clase de eficiencia energética IE4
- Uso de motores que se montan en el bastidor del robot para reducir la proporción de masa movida
- Sistema de accionamiento modular ACOPOSmulti de B&R en el que la energía de frenado es realimentada a un circuito intermedio y aprovechada nuevamente para la aceleración (para todos los accionamientos)
- Medición de energía (opcional): mediante contador de corriente
- Paquete de medición de energía (opcional): Caudalímetro para el consumo de aire comprimido y la detección de fugas
- Bomba de vacío eléctrica
- Utilización de rodamientos encapsulados y lubricados de por vida
- Uso de grasas y aceites lubricantes H1



Todo en manos de un solo proveedor



Cursos de formación en la Academia Krones – Personal bien formado aumenta la eficiencia de la línea

La amplia oferta de la Academia de Krones abarca desde cursos para operadores o especialistas en mantenimiento y puesta a punto hasta cursos para directivos. Además, elaboraremos con mucho gusto un plan de formación individual.

Adhesivos de KIC Krones – los multitalentos que todo lo fijan

No importa si se trata de PET o vidrio, plástico o papel, etiquetas o embalajes – en KIC Krones encuentra los adhesivos ideales para una presentación del producto de alta calidad.

Lubricantes de KIC Krones para cada fase de la producción

Independientemente de si se trata de reductores, cadenas o sistemas de lubricación central – nuestras grasas y aceites son verdaderos multitalentos. Llegan a cualquier punto de lubricación, protegen de esta forma su línea y son cuidadosos con el producto dado que son de grado alimentario.



**SOLUTIONS
BEYOND
TOMORROW**

