



Variocart 和 Variocol

纸箱加工专家



先进的折纸技术



Variocart 和 Variocol 系列机器为您提供折叠和封闭纸箱的可靠专家：前者将预涂胶的裁片“搭成”造型美且功能强的包装品；后者可粘住纸箱的顶部折板，从而使内部的产品安然无恙。成果：最后都会得到折叠精确、稳固耐用的纸箱。

一览

– Variocart C40:

展开各种类型的预涂胶的纸箱坯件

– Variocol H60 和 Variocol H120:

合上纸箱盖并粘住顶部摇盖

C: Carton erector (纸箱折叠机) | H: Hot melt (热熔胶)



Variocart C40



Variocol H60

Variocol 和 Variocart

自 2021 年以来的新功能



- 控制系统采用 21 英寸 Connected HMI 触摸屏，操作更便捷
- 控制柜位于机器旁，更方便使用
- 涂胶装置位于正面，使机器结构更纤薄，且避免出现突出的边角
- 借助 Variocart C40 性能等级 D 的安全气动系统，运行更加安全



使用 Connected HMI 操作机器

Variocart C40

可变型折箱机

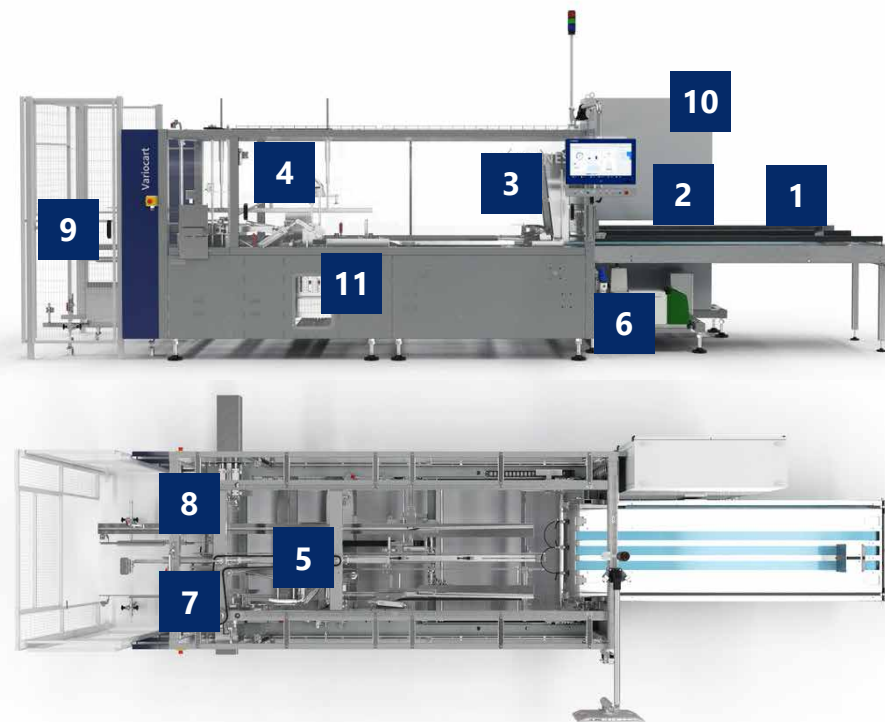


将预涂胶的坯件直立着放入料库。真空夹持器会从中取出最前方的坯件，并将其输送至推送杆。推送杆再将坯件送入折叠站。在这里，借助真空抽吸器将纸箱展开并将底部折片向内翻折。为实现最佳效果，折叠过程中吸盘会在下侧固定坯件。接着，纸箱运往封箱站并于“途中”被涂上一层热胶。在封箱站里，底部会粘住，之后就将在成型纸箱推出机器。

功率

每小时高达 2400 个纸箱（取决于裁片的尺寸和质量）

- | | | | |
|---|--------|----|-------------|
| 1 | 坯件供给 | 7 | 对底部进行涂胶的封盖站 |
| 2 | 坯件料库 | 8 | 支架 |
| 3 | 直线式分离器 | 9 | 成型纸箱 |
| 4 | 成型站 | 10 | 开关柜 |
| 5 | 底部折板裹包 | 11 | 主驱动装置 |
| 6 | 热涂胶装置 | | |



Variocart C40

数字、数据、事实



加工程序

- 用于不同类型的预涂胶的纸箱裁片：
 - 带胶合隔板的折叠盒
 - 横盖板超长的纸箱
 - 半纸箱
 - 展示纸箱
- 质量：
 - B 瓦楞（优先用）
 - C 瓦楞
 - E 瓦楞
 - 实心板（可以用）

预涂胶坯件的尺寸（美式盒）

- 最小：200 x 120 x 180 mm
- 最大：525 x 400 x 550 mm



Variocart C40

您的优势



加工范围广

Variocart C40 可加工各种质量的纸箱，适用于带胶合隔板的折叠盒、横盖板超长的纸箱以及半纸箱或展示纸箱。

转换简单

通过夹杆和曲柄调节装置可在短短几分钟内完成折箱机转换，使其与其它的裁片尺寸相匹配。为达到最大重复精确度，所有设置均可再现。

符合人体工程学的料库

由于裁片料库的高度符合人体工程学且存储量大，可轻松舒适地为其补给。

功能安全性高

经过深思熟虑的机器元件，如镀有涂层的输送链、阻塞压力查询和可控的配量装置等，均确保了顺利加工坯件。

通达性好

采用大面积的推拉门，很容易就能接近 Variocart C40。整个机器的开放式结构还便于操作和维护。

维护成本最低

使用齿形皮带和终身润滑的轴承，可显著减少维护成本。

易于整合在包装生产线中

纸箱成型机也可很容易地被整合在现有生产线中。

新机器询价

在我们的 [Krones.shop](#) 您可轻松请求无约束力的报价。



Variocol H60（单轨道）和 Variocol H120（双轨道） 用于纸箱盖的封盖机



上部敞开的纸箱被机器进口前的皮带拦住。随后从一条辊道上穿过机器。此处的侧皮带由频率调节的电机驱动，它们可帮助纸箱移动。一个固定弓形架将前面的端部折板、一个气动装置将后面的端部折板向内折叠。接着，两个折板被喷涂一层胶水并与侧面的折板粘住。在压紧段，皮带从纸箱上方往下压，由此确保粘得更加牢固。

功率

- **Variocol H60:** 每小时至多加工 3600 个纸箱（单轨道）
- **Variocol H120:** 每小时至多加工 7200 个纸箱（双轨道）



Variocol

数字、数据、事实



加工程序

- 连续作业式机器，用于封闭上部敞开的纸箱
- 质量：
 - B 瓦楞（优先用）
 - C 瓦楞
 - E 瓦楞
 - 实心板
- 塑料箱和托盘均可自由通过

尺寸规格

- 最小： 200 x 120 x 100 mm
- 最大： 500 x 400 x 380 mm（单轨道和双轨道）
- 折片长度： 40 到 200 mm



Variocol

您的优势

通达性好

机器结构清晰，可通过两侧的滑动门轻松接近。

柔和处理纸箱

辊道和侧带导向装置的组合，可确保纸箱输送极为柔和。

补偿高度公差

即使在纸箱高度不同时，压带的弹簧悬臂也可确保所有顶部干净地粘住。

转换时间短

借助机械曲轴，可快速完成规格转换。同时，计数器则能保证百分之百的重复精确度。



新机器询价

在我们的 [Krones.shop](#) 您可轻松请求无约束力的报价。



一手包办



克朗斯学院的培训 – 训练有素的智囊提高您的设备效率

克朗斯学院提供多种多样的课程，范围涵盖操作、维护、维修保养以及管理培训。此外，我们很乐意为您制定个性化的培训计划。

克朗斯生命周期服务——杰出的合作伙伴

在您购买新机器之后，克朗斯仍会继续全心全意地照料您的设备：克朗斯生命周期服务专家时刻伴您左右，并将您的目标和诉求转化为最佳的生命周期服务解决方案。



**SOLUTIONS
BEYOND
TOMORROW**

