





## Turbo statt Takt

Das hat vor ihr noch keine geschafft: Die Sleeveomatic TS kleidet pro Stunde bis zu 50.000 Behälter ein – und das mit nur einem einzigen Aggregat! Ihr Geheimnis? Sie nutzt eine völlig neue Schneidmethode. Denn im Unterschied zu anderen Maschinen trennt sie die Sleeves in einer einzigen fließenden Bewegung vom Folienschlauch ab – und nicht taktweise im Stop-and-go-Betrieb.

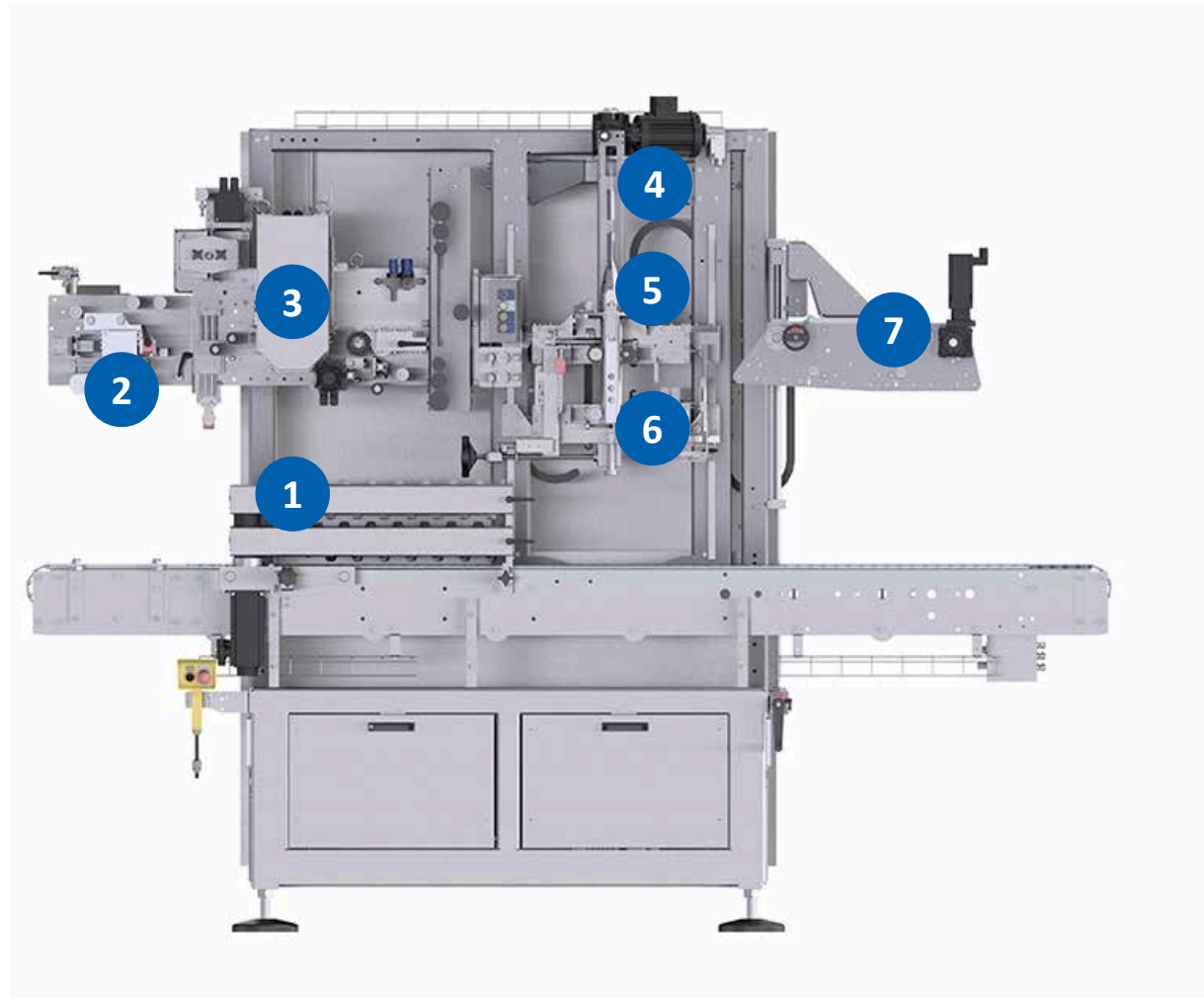
### Auf einen Blick

- Sleeve bis zu 50.000 Behälter pro Stunde mit nur einem Aggregat
- Versieht Sleeves mit Mikroperforation
- Nutzt rotierende Perforiermesser
- Arbeitet kontinuierlich, ohne Taktung





## Aufbau der Maschine

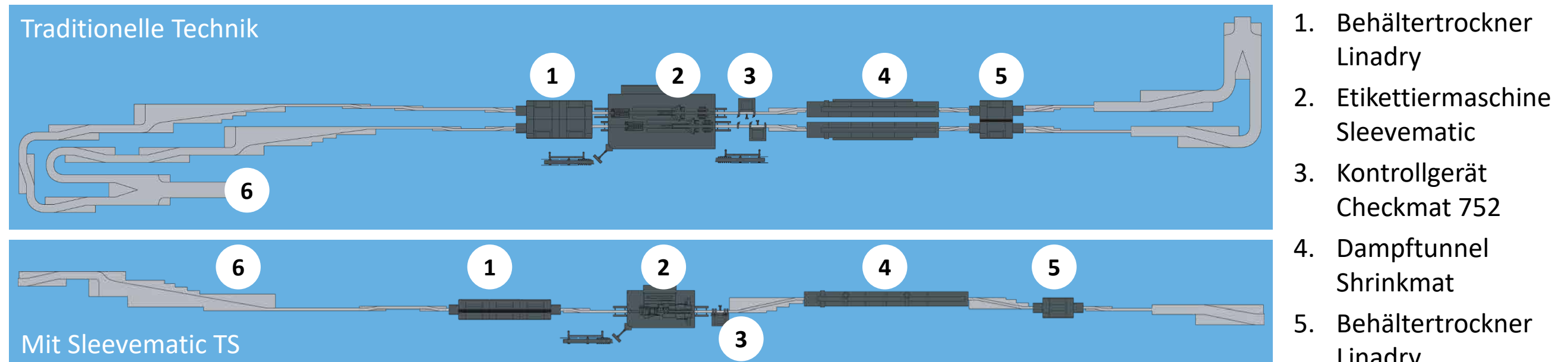


1. Behältereinlauf mit servomotorisch angetriebener Einteilschnecke
2. Spurregelgerät
3. Perforiereinheit mit Schnittmarkenregelung
4. Dorn zum Auffalten der Sleeves
5. Servomotorisch angetriebene Förderwalze
6. Servomotorisch angetriebene Transferwalze zum Trennen der Sleeve-Abschnitte
7. Sleeve-Positioniereinheit

*Schluss mit Stop-and-go: Der Entfall des Schneidezyklus ermöglicht es, die Sleeve-Folie kontinuierlich zu fördern und so die Leistung beim Sleeve um bis zum 70 Prozent zu erhöhen.*



## Im Direktvergleich: traditionelle Technik vs. Sleeveomatic TS



Eine Maschine, viele Effekte: Im Vergleich zur herkömmlichen Sleeve-Etikettierung benötigt die neue Hochleistungstechnik

- 1 Transportbahn weniger
- 1 Dampftunnel weniger
- 2 Trockner weniger
- 1 Inspektionseinheit weniger

sowie

- bis zu 40 Prozent weniger Strom
- bis zu 50 Prozent weniger Druckluft
- bis zu 25 Prozent weniger Dampf

Die Sleeveomatic TS erzielt damit **signifikante Einsparungen** bei:

- Investitionskosten
- Aufstellfläche
- Energiekosten
- Wartungskosten



## An alles gedacht

Die Sleeveomatic TS wurde aus der Praxis für die Praxis entwickelt. Das zeigt sich in den vielen technischen Details, die den Produktionsalltag spürbar erleichtern.

### Hauptmaschine

- Der Anpressdruck der Förderrollen wird über Pneumatikzylinder auf Knopfdruck eingestellt.
- Der Transport der Folie geschieht schlupffrei über servomotorisch angetriebene Walzen.
- Die Perforiermesser lassen sich in zwei Minuten wechseln.
- Eine integrierte Aufstiegshilfe für Bediener ermöglicht einen ergonomischen Rüstteilwechsel.
- Die Einteilschnecken werden direkt in der Maschine gelagert – und sind dadurch jederzeit griffbereit.

### Sleeve-Puffer

- Freistehend und dadurch individuell positionierbar
- Kapazität für zwei Sleeve-Rollen mit zusammen ca. 4.000 m Folie
- Manuelle Verklebung der Rollenden ohne Maschinenstillstand durch ca. 45 m Puffer





## Optionale Komponenten

### Trockner Linadry

- Hochwertige Edelstahlausführung
- Bis zu 20 Prozent Energieeinsparung durch frequenzgeregeltes Gebläse mit einem Verbrauch von 11 kW
- Visualisierung, Steuerung und Überwachung über den Touchscreen der SleeveMatic TS
- Lärmreduzierter Betrieb mit maximal 83 dB
- Automatisches Reinigungssystem als Option



### Etikettenspeicher Multireel

- Hält sechs oder acht Folienrollen auf Vorrat
- Läuft bis zu acht Stunden ohne Bedieneringriff
- Ermöglicht es, die Folien-Rollen bei Nennleistung der SleeveMatic zu verkleben





## Optionale Komponenten

### Dampftunnel Shrinkmat

- Lässt sich dank modularer Bauweise auch nachträglich noch erweitern
- Garantiert durch einstellbare Düsenbalken ein reproduzierbares Schrumpfergebnis
- Wird für eine schnelle Installation für den Anschluss an eine bauseitig vorhandene Dampfversorgung vorbereitet
- Lässt sich für eine bessere Einsehbarkeit optional mit Klarsichttüren ausstatten

### Inspektionsgerät Checkmat

- Individuelle Auswahl der Inspektionsleistungen, z. B. Klebestellenstellen-Erkennung, Sleeve-Position etc.
- Hohe Produktsicherheit durch automatisches Ausschleusen fehlerhafter Behälter
- Transparente Produktion durch umfangreiche Prüfstatistik
- Kontrolle unterschiedlicher Behälter ohne manuelles Verstellen
- Automatischer Datenaustausch mit Sleeveomatic TS

### Datiereinheit

- Als Inkjet- oder Laserdrucker erhältlich
- Auf Signalaustausch mit Sleeveomatic TS bereits vor Auslieferung vorbereitet





## Optionale Komponenten

### Sprühvorrichtung

- Erhöht die Gleiteigenschaft der Sleeves auf der Flasche
- Gleicht Schwankungen bei den Materialeigenschaften der Flaschen aus

### Remote Service

Profi-Hilfe rund um die Uhr: Mithilfe der Remote-Service-Plattform GRS (Global Remote Service) lässt sich ein KRONES Experte via sicherer Internetverbindung auf die Maschine zuschalten, um z. B.

- die Einstellungen zu optimieren.
- neue Sorten einzurichten.
- Produktionsmitarbeiter zu schulen.







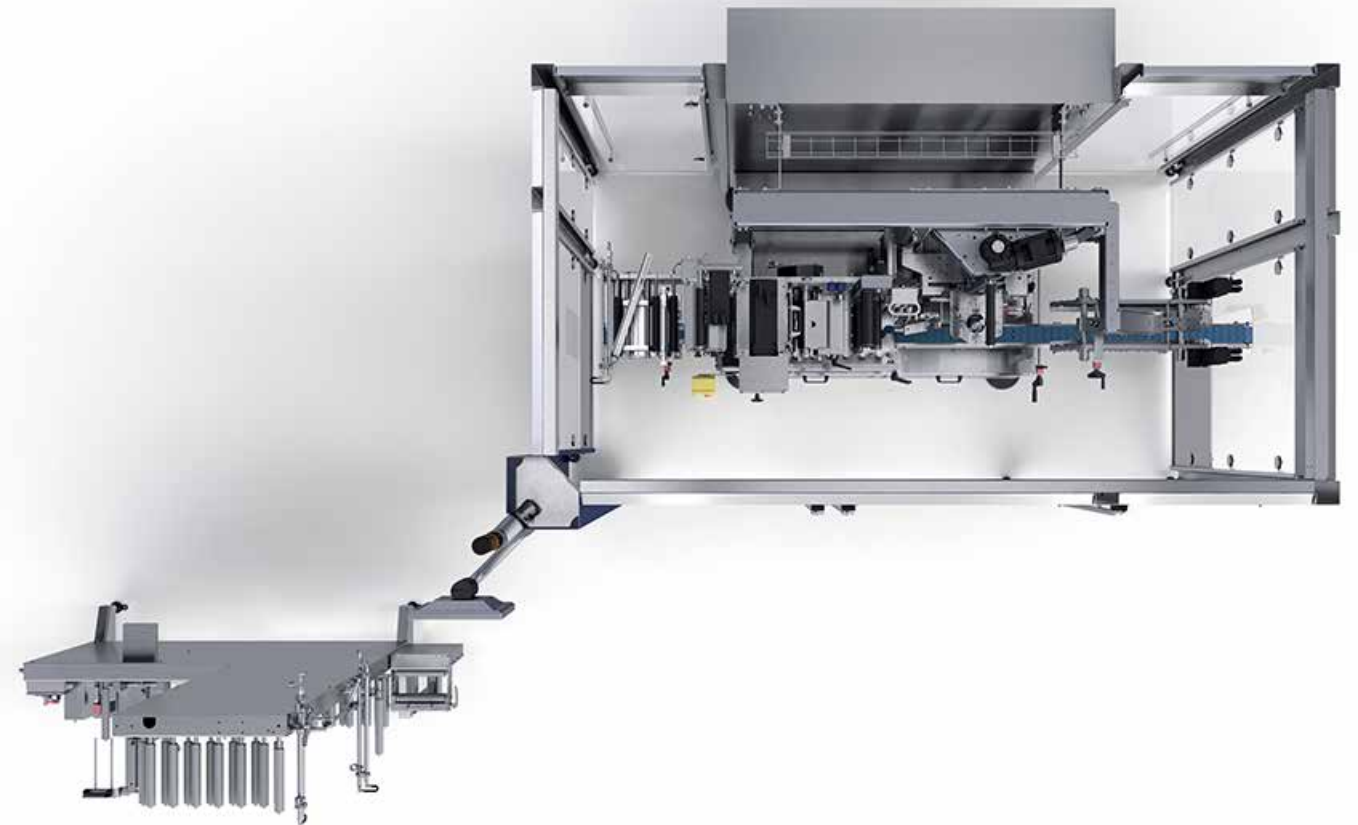
## Ihre Vorteile in Zahlen

**50.000 Behälter** kann die Sleeveomatic TS pro Stunde verarbeiten – dank rotierender Messer, die den Folienschlauch kontinuierlich statt taktweise perforieren.

**70 Millionen Schnitte** führt ein Satz Perforationsmesser durch, bevor es verschleißt. Herkömmliche Schneidwerke schaffen maximal ein Zehntel davon.

**2 Minuten** nimmt das Wechseln der Perforationsmesser in Anspruch.

**0 Garnituren-Wechsel** erfordert das Umstellen auf andere Sleeve-Breiten. Weil die rotierenden Perforationsmesser formatunabhängig arbeiten, beansprucht die Sleeveomatic TS erheblich weniger Rüstteile als andere Sleeve-Maschinen.





## Alles aus einer Hand

### **Trainings an der KRONES Akademie – geschulte Köpfe steigern Ihre Anlageneffizienz**

Das vielseitige Schulungsangebot der KRONES Akademie reicht von Bedien- über Wartungs- und Instandhaltungs- bis hin zu Management-Trainings. Außerdem erstellen wir gerne einen individuellen Trainingsplan.

### **KRONES Lifecycle Service – Partner for Performance**

Auch nach dem Neumaschinenkauf kümmert sich KRONES natürlich um Ihre Anlagen: die KRONES LCS Experten stehen immer an Ihrer Seite und übersetzen Ihre Ziele und Wünsche in die optimalen LCS Lösungen.

### **KIC KRONES Klebstoffe – die Alleskönner für einen starken Halt**

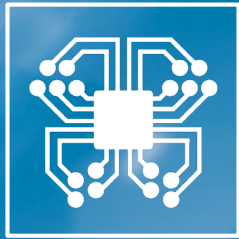
Ob PET oder Glas, ob Plastik oder Papier, ob Etiketten oder Verpackungen – bei KIC KRONES finden Sie Ihre idealen Klebstoffe für eine hochwertige Produktpräsentation.

### **KIC KRONES Reinigungsmittel bringen Ihre Maschine zum Strahlen**

Nur wenn das Produktionsumfeld makellos ist, kann auch Ihr Produkt glänzen. Von KIC KRONES erhalten Sie das optimale Reinigungs- und Desinfektionsmittel für jeden einzelnen Produktionsschritt.

### **Schmierstoffe von KIC KRONES für jeden Produktionsschritt**

Egal ob Getriebe, Ketten oder Zentralschmierungen – unsere Fette und Öle sind wahre Alleskönner. Sie erreichen jeden Schmierpunkt, schützen dabei Ihre Anlage, und schonen dank Lebensmittelverträglichkeit auch Ihr Produkt.



Digitalisierung



Prozess-  
technik



Abfüll- und  
Verpackungs-  
technik



Intralogistik



Lifecycle  
Service

We do more.

 **KRONES**