

Sleevematic para latas

Creativa y rentable: Un nuevo modo de decorar latas



 **KRONES**

Para una perfecta presentación de las latas



El sleeve, es decir el tubo de film plástico impreso, es ceñido al contorno del envase mediante energía térmica. Esto permite realizar un etiquetado envolvente del envase, independientemente de su forma. Y es que la decoración con sleeves tanto de latas cilíndricas como de latas de contorno especial no conoce límites: sus innumerables opciones de impresión permiten personalizar la presentación de cualquier producto.

De un vistazo

- Calidad de impresión brillante
- Para la decoración envolvente de latas, sin solapas
- Permite acabados especiales como, p. ej., el plateado o el dorado muy brillante, el mate, el efecto metálico, el termocrómico, los adhesivos integrados, el pigmento UV o la laca Iriodin



De un vistazo

Sleeves y Sleevematic



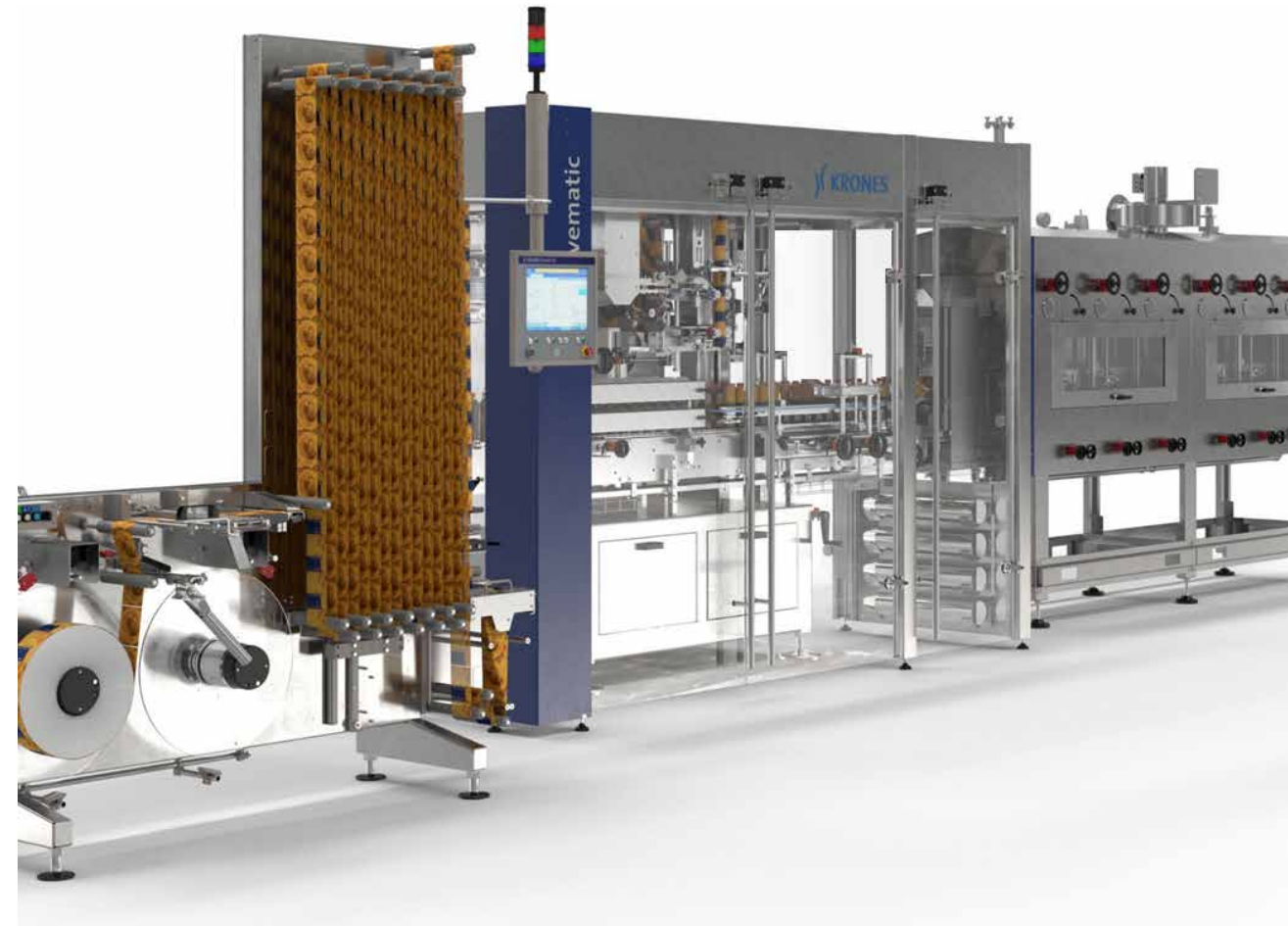
Los sleeves

- Alternativa a la impresión directa
- Diferenciación del producto con curiosos efectos visuales
- Diseño que cubre toda la lata
- Para la decoración de envases de formas especiales
- Etiquetas resistentes a la humedad
- Etiquetado sin adhesivo

La máquina

La etiquetadora Sleevematic aplica las etiquetas sobre las latas de manera rápida, limpia y precisa. El túnel de retráctilado por vapor Shrinkmat se encarga de que los sleeves se ciñan perfectamente a los envases.

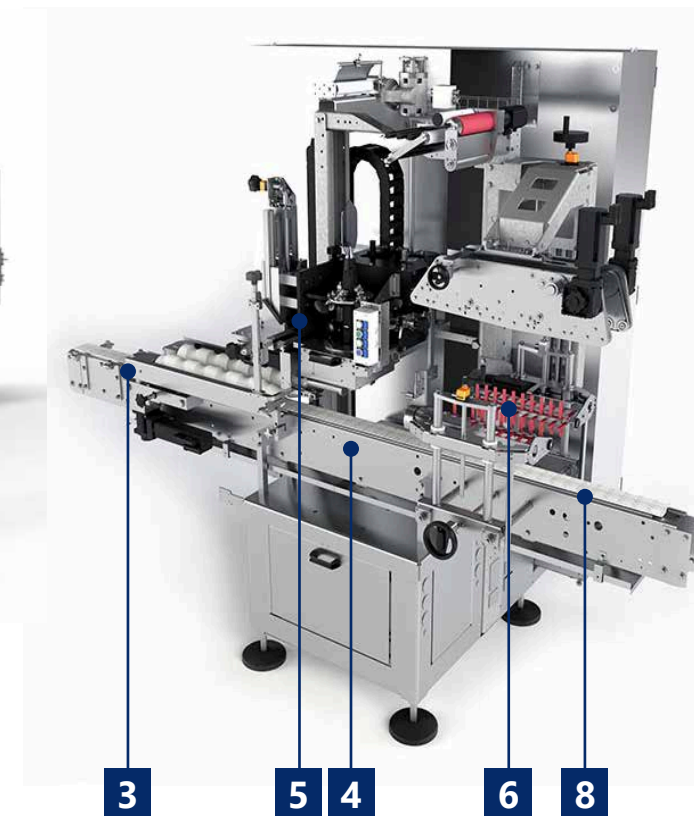
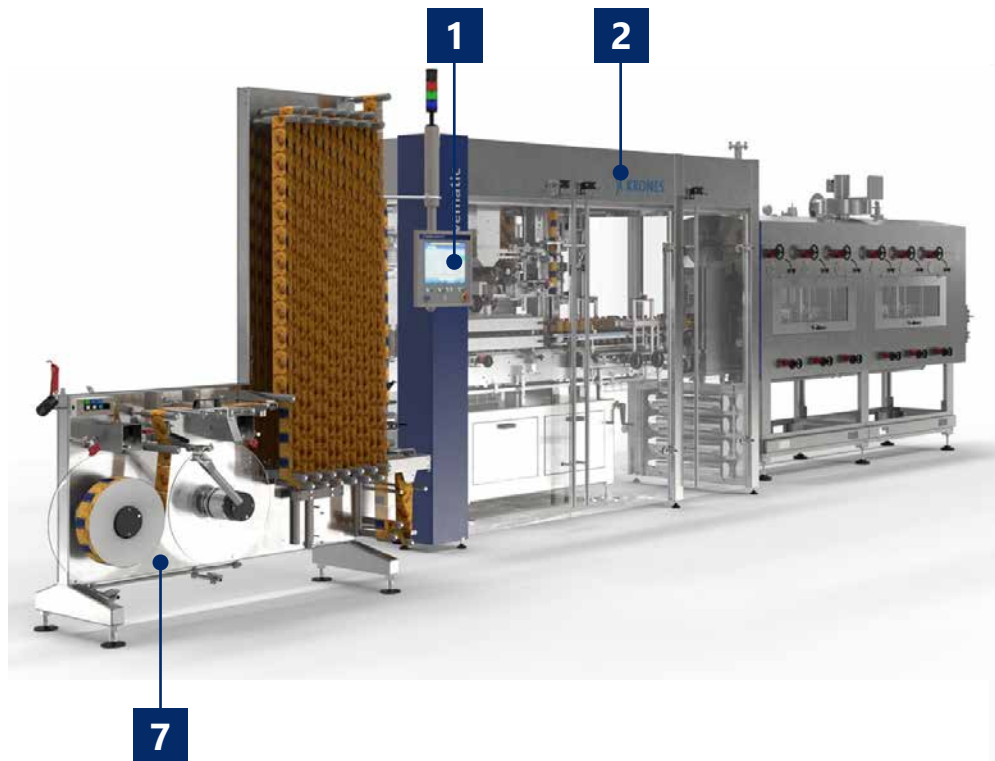
- Construcción modular y compacta
- Permite un cambio rápido de las piezas de formato
- Alta seguridad de funcionamiento del conjunto aplicador de sleeves
- Buena accesibilidad del conjunto de etiquetado



La construcción



- 1** Panel de control orientable
- 2** Resguardo independiente
- 3** Entrada de envases
- 4** Cinta transportadora
- 5** Conjunto aplicador de sleeves
- 6** Cepillo de sleeves
- 7** Unidad de alimentación de sleeves
- 8** Salida de envases



Los componentes clave



Conjunto aplicador de sleeves

- Mandril para abrir los sleeves
- Rodillos de transporte servocontrolados
- Rodillos de aceleración servocontrolados

Posicionamiento de los sleeves

Bajada de los sleeves con un sistema de cepillos

Unidad de alimentación de sleeves

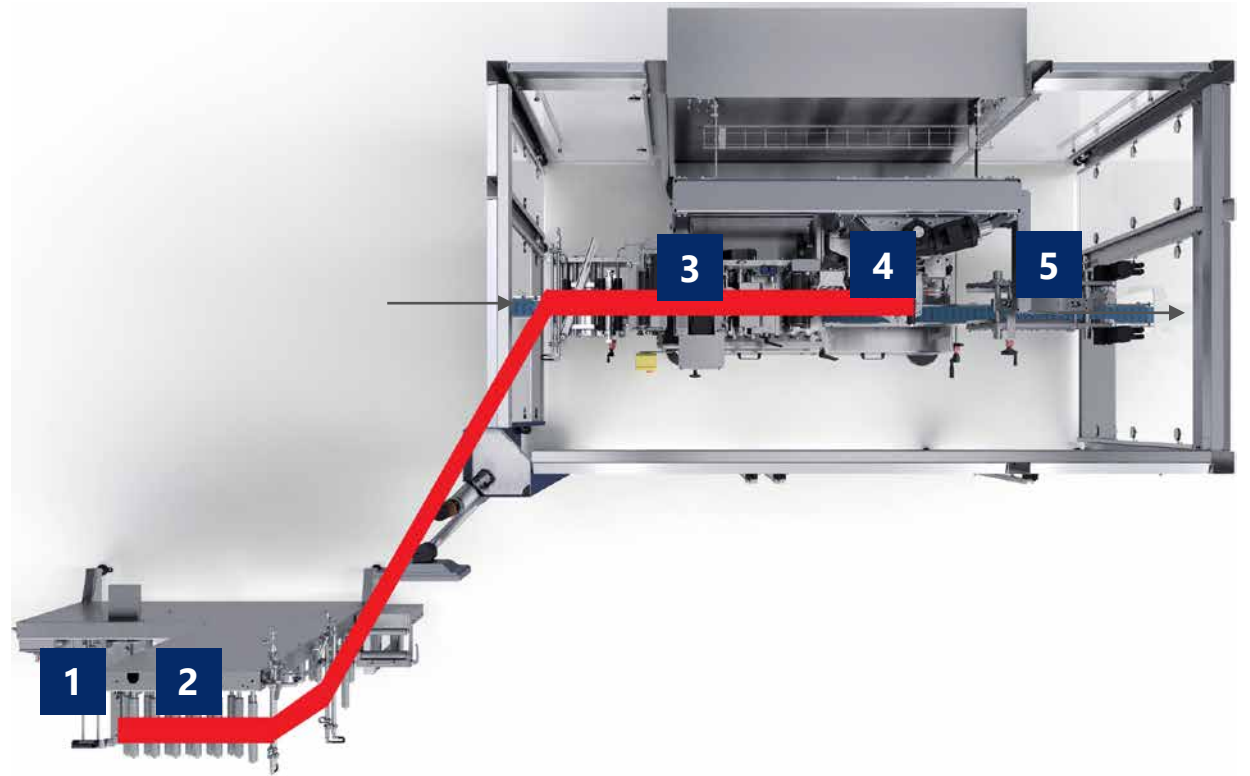
- Dos portabobinas de film (para un máximo de 25.000 sleeves)
- Mesa de empalme integrada para acelerar la unión de las bobinas de film
- Reserva de tiempo para empalme manual: aproximadamente 40 segundos
- Cambio de bobina sin necesidad de parar la máquina
- Opcional: Multireel con empalme automático para la gama de rendimiento alto



Principio de funcionamiento



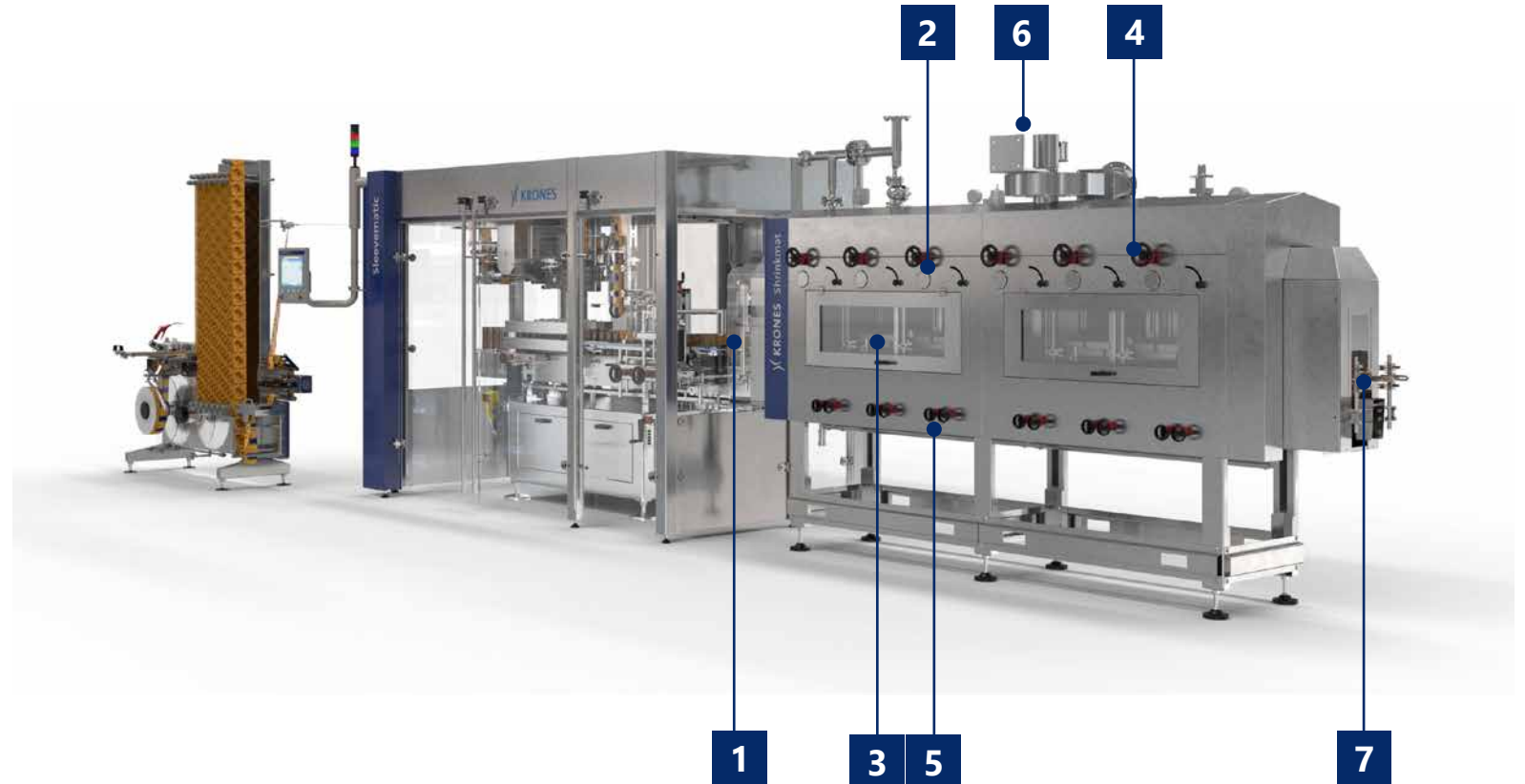
- El tornillo sinfín separa los envases que llegan y los entrega al transportador.
- El sleeve de plástico (1) se desenrolla por los rodillos de transporte de la bobina y se transporta de la unidad de alimentación de sleeves (2) al conjunto aplicador (3).
- En el conjunto aplicador de sleeves (4) se abre el sleeve doblado pasándolo por el mandril desdoblador.
- El sleeve abierto se acelera por unos rodillos de transporte con servoaccionamiento y se corta.
- A continuación, el recorte del sleeve se aplica en el envase.
- Una unidad de posicionamiento (5) se encarga de la aplicación exacta del sleeve.
- El túnel de retractilado colocado a continuación aplica los sleeves con precisión al contorno del envase.



Túnel de vapor Shrinkmat Construcción



- 1 Entrada de envases
- 2 Indicador de temperatura
- 3 Ventanillas opcionales
- 4 Ajuste de la presión del vapor
- 5 Sistema externo de ajuste del perfil aplicador de vapor
- 6 Extractor de vapor
- 7 Salida de envases



Túnel de vapor Shrinkmat

Principio de funcionamiento



- 1** Los envases con los sleeves son conducidos a través del túnel de retráctilado por vapor.
- 2** Ajustando la presión del vapor y actuando sobre la trampilla bloqueadora del extractor de vapor se ajusta la temperatura necesaria dentro del segmento correspondiente del túnel.
- 3** El vapor es conducido de abajo hacia arriba en dirección al sleeve a través de los perfiles de boquillas.
- 4** Debido al calor, el sleeve se encoge y se ciñe perfectamente al contorno de la lata.
- 5** El envase etiquetado con el sleeve sale del túnel de retráctilado por vapor.



Opciones



El dispositivo de control Checkmat

Inspecciona en las latas:

- Presencia de sleeves
- Posición de los sleeves
- Nivel de llenado

Sistema de identificación

- Impresora por chorro de tinta
- Impresora láser

Soluciones TI

- Sistema LMS de gestión de materiales y de pedidos de SitePilot
- VPN
- Remote Service



Ventajas Sleeves



Para la decoración rápida y flexible de latas

- Para cambiar rápidamente de decoración gracias al cambio de sleeves
- Para ganar mayor independencia de los proveedores de latas

Ahorro de material

- Permite la producción de un número exacto de unidades, no se desperdician latas
- Menor esfuerzo logístico, no precisa almacenamiento de latas con diferentes diseños impresos

Ventajas de Marketing

- Time-to-Market: rápida reacción ante los cambios del mercado y ante las nuevas tendencias
- Mayor flexibilidad en el diseño

Ventajas de producción

- Para producir reducidos lotes de manera rentable
- Alta disponibilidad de la línea gracias a la reducción del tiempo destinado al cambio de formato



Ventajas

Sleevematic



Etiquetado exacto

Longitud de corte de precisión mediante conjunto servocontrolado

Flexibilidad

- Permite procesar una amplia gama de envases en una sola máquina
- Independientemente del material de la etiqueta

Mayor eficiencia

- Nuevo conjunto aplicador de sleeves completamente revisado con sistema de apertura mecánica del sleeve y rodillos de transporte servocontrolados
- Tiempo de funcionamiento prolongado y menos paradas de la máquina gracias a la presencia de un generoso compensador de sleeves con opción de empalme manual

Gran margen de rendimientos

Un conjunto para 40.000 latas por hora

Operación

- Pantalla táctil con interfaz gráfica
- Operación mediante niveles de acceso definidos



Ventajas

Sleevematic



Seguridad

Resguardo con puertas giratorias (con marcado CE)

Cambio de producción

Ajuste por motor del conjunto aplicador de sleeves con mandril de apertura del sleeve y piezas de guiado de envases de cambio rápido

Mantenimiento y limpieza

- Óptima accesibilidad gracias a su forma compacta
- Reducido esfuerzo de limpieza (sin adhesivo)
- Estructura resistente, duradera y de fácil mantenimiento

Higiene

- Bastidor de la máquina de acero inoxidable V2A
- Piezas de guiado de los envases en modelo abierto

Calidad

- Máquina y conjuntos de etiquetado de fabricación propia "made in Germany"
- Con certificación DIN ISO 9001, con certificación CE

Consulta de máquina nueva

En nuestra tienda Krones.shop puede pedir sencillamente una oferta sin compromiso.



Opción

Servicio a distancia



Ayuda profesional las 24 horas del día: Mediante la plataforma del servicio a distancia GRS (Global Remote Service), un experto de Krones se conecta con la máquina mediante una conexión segura de internet, por ejemplo, para...

- optimizar los ajustes
- configurar nuevos tipos
- impartir cursos al personal de producción



Todo en manos de un solo proveedor



Cursos de formación en la Academia Krones – Personal bien formado aumenta la eficiencia de la línea

La amplia oferta de la Academia de Krones abarca desde cursos para operadores o especialistas en mantenimiento y puesta a punto hasta cursos para directivos. Además, elaboraremos con mucho gusto un plan de formación individual.

Krones Lifecycle Service – Partner for Performance

También después de comprar una máquina nueva, Krones sigue ocupándose de sus sistemas: los expertos de Lifecycle Service de Krones están siempre a su lado y convierten sus objetivos y deseos en soluciones de Lifecycle Service perfectas.

Los detergentes de KIC Krones consiguen que sus máquinas reluzcan

Su producto sólo puede deslumbrar si se elabora en un entorno de producción impecable. KIC Krones suministra los detergentes y desinfectantes ideales para cada fase de la producción.

Lubricantes de KIC Krones para cada fase de la producción

Independientemente de si se trata de reductores, cadenas o sistemas de lubricación central – nuestras grasas y aceites son verdaderos multitalentos. Llegan a cualquier punto de lubricación, protegen de esta forma su línea y son cuidadosos con el producto dado que son de grado alimentario.

**SOLUTIONS
BEYOND
TOMORROW**

