



Contiform BigBottle

适用于大型容器的强大性能



 **KRONES**

全新的 Contiform BigBottle 更大且更多



Contiform BigBottle 的最大亮点是什么？显而易见：“更大且更多”。无论是在工站性能、灵活性、效率还是可靠性方面——这台吹塑机都能以出色表现应对每项挑战。

一览

容器范围和产品范围

- 2.0 升至 8.0 升或直径达 190 mm 的容器
- 圆形、方形和矩形规格
- 适用于非碳酸饮料和食用油

机器组合

- 10 至 14 个吹塑站

每小时功率

- 每小时可生产 8,000 至 16,800 个容器



结构

Contiform 具有模块化结构，可以根据要求进行量身定制的配备。

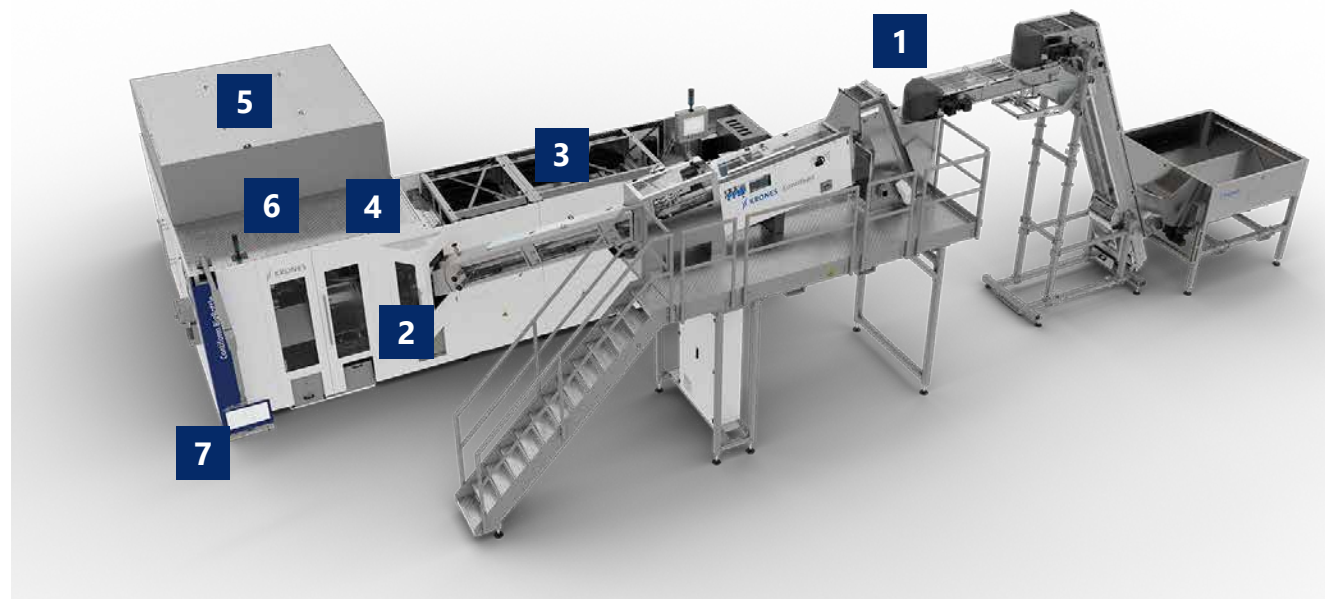
基本机器

- 线性红外线加热模块，用于加工长度达 160 mm、支撑环直径达 53 mm 的预坯
- 带吹塑站的吹塑模块，用于生产最大 8.0 升的容器

可选模块

- 预坯内部清洗机 Prejet，用于预清洁进入的预坯
- 检验系统 PET-View，用于预坯和容器的集成质量控制
- 自学式过程调节系统 Contilooop AI，用于全自动和智能调整参数

* 选配



- | | | | |
|---|------------|---|-----------|
| 1 | 预坯供给系统 | 5 | 带吹塑站的吹塑模块 |
| 2 | 预坯内部清洗机* | 6 | 智能过程调节系统* |
| 3 | 红外线加热模块 | 7 | 机器操作触摸屏 |
| 4 | 预坯/容器检测系统* | | |

预坯供给系统 Contifeed

从一开始就以性能为目标



一览

- 适用于轻量型、标准型和重型预坯
- 三种机型——适用于各个功率的拉伸吹塑机
- 两种供给轨道：
 - 适用于所有常见预坯的重力系统
 - 空气辅助 – 轻量型预坯和高速应用的最佳之选
- 可选：
 - 自动调整，实现快速改装
 - 卫生设计
 - Soft-Tilting（软处理）倾卸装置，用于特别轻柔的预坯任务

您的优势

- 自动地排除故障
- 在每种预坯类型上进行快速、无级设置



有自动调节功能的 Contifeed

红外线加热技术

高效且灵活



加热通道

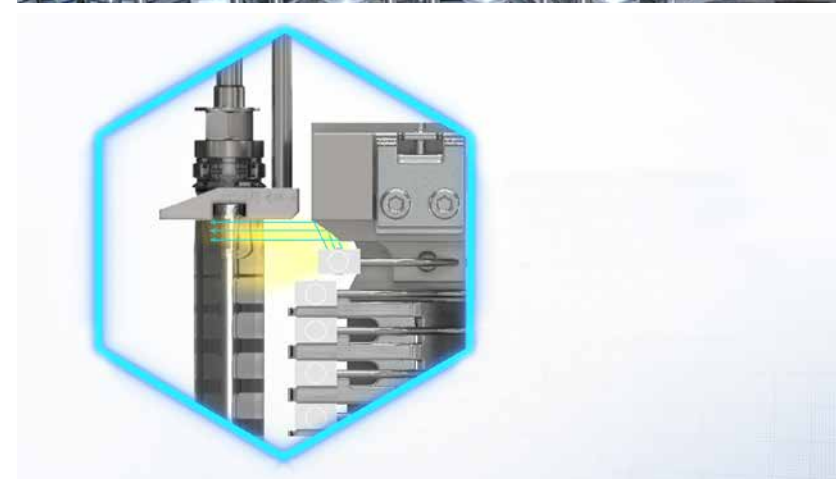
- 加热炉链距为 36.4 mm、50 mm 或 72.8 mm
- 可调式瓶底反射器：可匹配到相应的预坯长度
- 陶瓷反射器构成的免维护系统

加热箱

- 最上方红外线发射器的抛物面反射器
- 增长红外线发射器，减少加热箱之间的死角

您的优势

- 由于间隙减少，减少多达 15% 的安装空间
- 通过精准加热支撑环正下方的预坯来提高轻量化潜力
- 通过缩短间距和抛物面反射器技术至多可将加热能耗降低 5%



Contiform BigBottle 吹塑模块

坚固且精准



传送系统

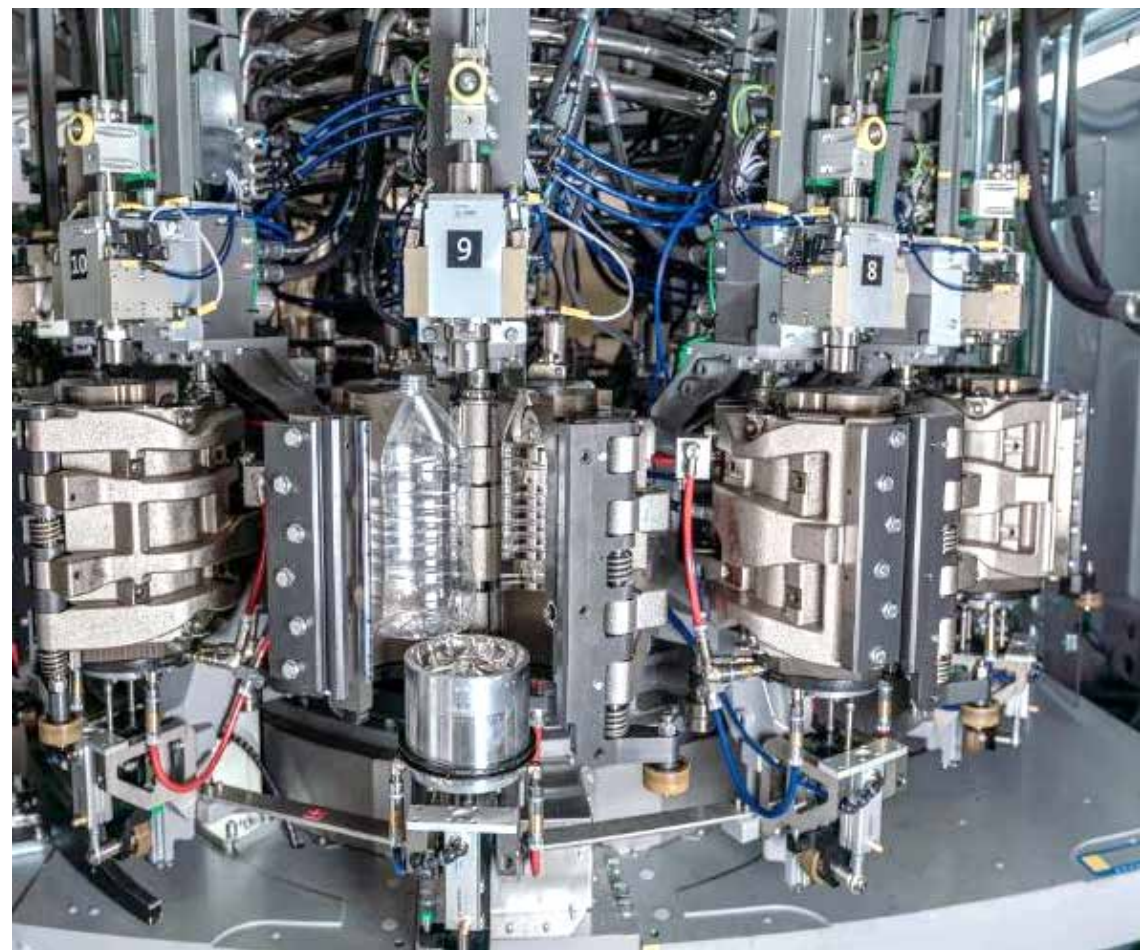
- 直线加热炉中的五点加热芯轴
- 仅四次内部水平传送预坯和容器
- 主动控制的传送夹具

平台和驱动技术

- 使用 Skip-and-Run 技术的抗扭平台设计
- 五款高精度 Monotec 伺服电机，具有实时同步功能

您的优势

- 精准传送预坯和瓶子
- 非常适合极轻量的开口
- 无 PET 灰尘沉积
- 如果开口保持不变，则无需更换转换件
- 通过 Skip-and-Run 技术大大降低了废品率



吹塑站

智能且节省压缩空气



吹塑站

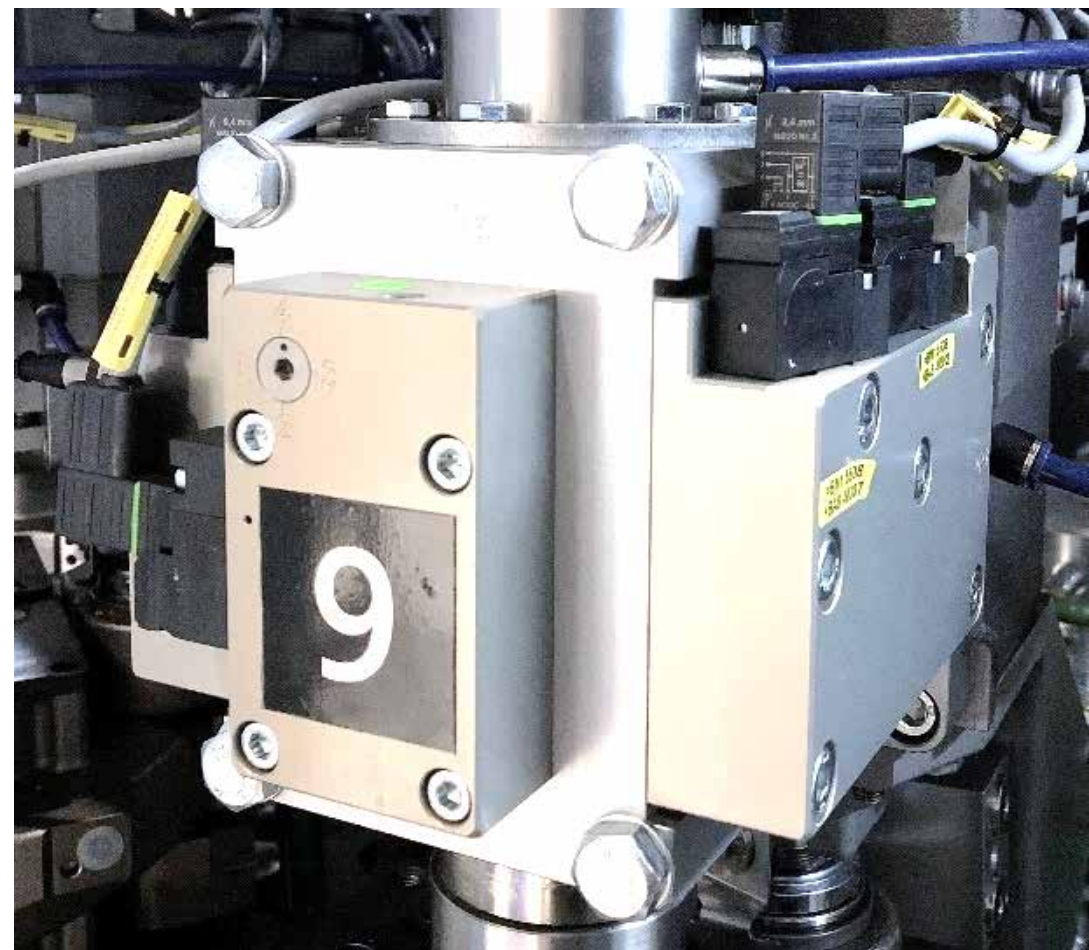
- 电磁拉伸系统无压缩空气消耗
- 整个吹塑站的死角极少

压缩空气回收系统

- 新开发的压缩空气回收系统 Air Wizard Triple
- 借助中间压力级实现压缩空气内部再利用
- 自动自优化吹塑空气的回收流程
- 阀的切换时间分散显著降低

您的优势

- 与以前的阀门技术相比，吹塑空气消耗量最多可减少 30%
- 避免可能的错误设置
- 由于吹塑工艺精度提高，工艺窗口更大



容器设计和吹塑模具

具有创意且符合市场需求



一览

- 全球有四个采用最新制造技术的生产中心
- 所有四个地点均有容器设计方面的专业人员
- 为所有 Contiform 系列设计和制造各种类型的吹塑模具
- 在我司自家试验设备上对吹塑模具进行验证

您的优势

- 以客户为中心进行咨询：创新、实用、独特
- 考虑到客户要求和饮料生产线可行性的个性化设计
- 每年超过 20,000 个吹塑模具的经验

* 例如与机器人兼容



可选：预坯内部清洗机 Prejet*

不让粉尘和其他颗粒有可乘之机



一览

- 使用浸没式喷枪和电离空气去除 PET 预坯中的大颗粒
- 抽出颗粒并将其滤除
- 可选：免工具快速更换转换件

您的优势

- 在拉伸吹塑机进料口紧凑集成：无需额外安装空间
- 凭借较高且可复制的清洁性能提高产品安全性
- 有效清除颗粒减少预坯废品
- 有效利用所需的压缩空气

*取决于加热炉链距



可选：预坯和容器检测系统 PET-View

完全集成的质量控制系统

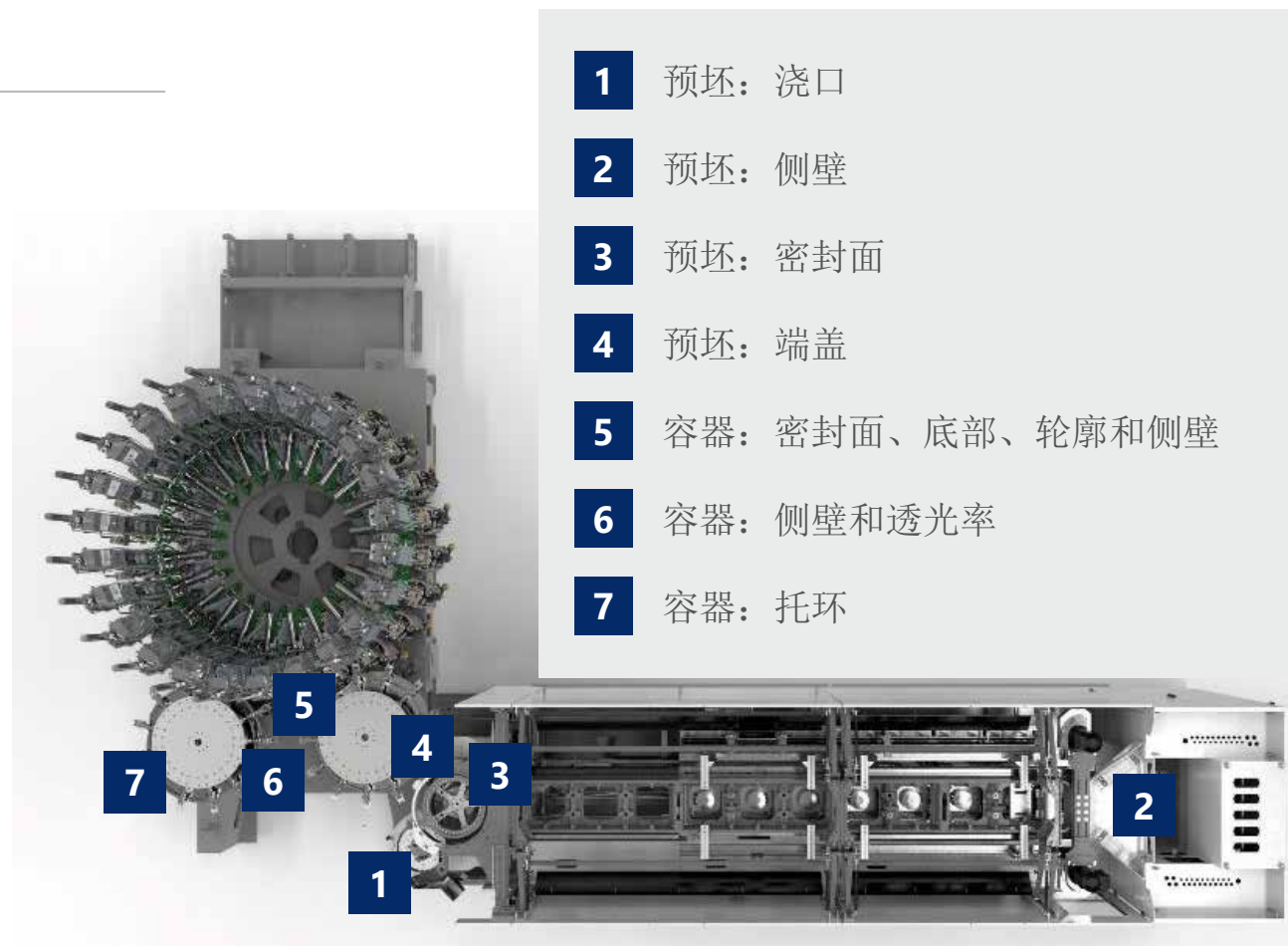


一览

- 预坯检测：只有无缺陷的预坯才能进入吹塑过程。
- 容器检测：只有完好吹制的容器才能被传送到灌装机。
- 通过拉伸吹塑机触摸屏操作

您的优势

- 生产过程中 100% 线内检测
- 准确检测出有缺陷的预坯/瓶子，从而确保高容器质量
- 识别脏污的预坯/瓶子，并将其可靠剔除
- 同样适用于新材料和至多 100% 的 rPET



- 1 预坯：浇口
- 2 预坯：侧壁
- 3 预坯：密封面
- 4 预坯：端盖
- 5 容器：密封面、底部、轮廓和侧壁
- 6 容器：侧壁和透光率
- 7 容器：托环

可选：智能过程调节系统 **Contilooop AI**

全自动且自学习



一览

- 软件和硬件相结合：
 - 基于人工智能系统 (Artificial Intelligence: AI) 的智能调节器和机器控制器
- 在日常运行过程中：
 - **Contilooop AI** 线内测量最重要的容器参数以及框架参数并根据需求校正拉伸吹塑过程。
- 有计划发生重大变化时：
 - 通过克朗斯 IIoT（工业物联网）平台重新训练和示教系统，因此即使在全新的拉伸吹塑过程条件下也能精准校正拉伸吹塑过程，以实现完美的瓶质量。

您的优势

- 得益于环境监测系统，对环境变化不敏感
- 由于有自动过程控制，对预坯材料变化（例如 rPET 含量）不敏感
- 通过集成于生产线的质量控制系统（透光率测量）保证容器质量始终如一
- 不受制于操作人员的专业知识和经验
- 通过高精度过程控制生产轻量型容器和 rPET 容器



可选：Contiform 快速更换解决方案 因为每一分钟都很重要



一览

- 适用于所有 Contiform 机型的可快速转换的转换件
- 有些甚至完全无需工具即可更换
- 可以同时装配加热模块和吹塑模块
- 免工具快速更换吹塑模具

您的优势

- 通过简单操作，部分无需工具即可快速进行改装
- 结合使用 LineXpress 可达到最高效率



组合后更强大：Contiform 组合机组解决方案 在小空间内实现高性能



灵活的组合机组解决方案

- Contiform Bloc：带灌装机或贴标机的吹塑机
- Contiform Bloc BFL：吹塑机、灌装机、贴标机

适合无汽水灌装的紧凑型组合机组解决方案

- Contiform Bloc BF-C：吹塑机和灌装机
- 超过 50 年的组合机组技术经验
- 全球销售超过 2,000 套 Contiform 组合机组解决方案
- 超过 80% 的 Contiform 拉伸吹塑机以组合机组配置交付。



您的优势



减少加热能耗

通过再次优化的红外线加热技术，可以进一步降低加热预坯所需的能源消耗量。

生产效率

凭借坚固的结构和诸如“Skip and Run”之类的新功能，新款 Contiform 仍能一如既往地高度可靠运行，较之老款机型，更不易出现故障。

压缩空气效率

与上一代产品相比，Air Wizard Triple 可节省高达 30% 的压缩空气。

人机工效和易于操作

伺服驱动装置和改良款转动连接球轴承相结合，即使是在最高产量下生产，也可以将噪声级保持在一个无压力水平。
全新配备大触摸屏的操作界面可更高效地使用机器。

新机器询价

在我们的 [Krones.shop](https://www.krones.com/shop) 您可轻松请求无约束力的报价。



经认证的生态效益

带有 enviro 戳印的机器



enviro 戳印证明了克朗斯杰出的生态效益。经由一个客观的测试过程证明，这些盖有 enviro 戳印的产品既可节约能源和介质，也能环保地进行生产。作为测试要求，其必须符合由 TÜV 南德开发的用于评估生产设备的 EME 标准。而 enviro 测试过程本身也通过了独立鉴定机构 TÜV 南德的认证。所以，您可以完全放心：凡是贴上 enviro 戳印的产品，其中的生态效益就已得到证明。

新款 Contiform 由此荣获 enviro

能源效率

- 加热室和加热箱经过了进一步的能源优化，以实现尽可能低的加热能源需求量

压缩空气效率

- 进一步开发的压缩空气回收系统，可实现吹塑空气的内部和外部最大程度再利用

环境兼容

- 润滑材料消耗进一步减少
- 使用由可回收材料制成的组件



一手包办



克朗斯学院的培训 – 训练有素的人员提高您的设备效率

克朗斯学院提供多种多样的课程，范围涵盖操作、维护、维修保养以及管理培训。此外，我们很乐意为您制定个性化的培训计划。

克朗斯奇克清洁剂，让您的机器光彩照人

只有当生产环境洁净无暇时，您的产品才会光彩夺目。
克朗斯奇克可为每一个单独的生产步骤提供最适合的清洁剂和消毒剂。

容器设计

克朗斯容器设计——创新、实用、独特，为所有 Contiform 系列设计和制造各种类型的吹塑模具每年约 20,000 个吹瓶模具的经验。

克朗斯生命周期服务——杰出的合作伙伴

在您购买新机器之后，克朗斯仍会继续全心全意地照料您的设备：克朗斯生命周期服务专家时刻伴您左右，并将您的目标和诉求转化为最佳的生命周期服务解决方案。

适用于所有生产步骤的克朗斯奇克润滑剂

无论是用于齿轮箱、链条还是中央润滑系统，我们的润滑脂和机油都是真正的全能专家。它们可以达到各个润滑点，保护您的设备，并且凭借食品相容性而不损伤您的产品。

**SOLUTIONS
BEYOND
TOMORROW**

