

# Checkmat Compact

灌装机和封盖机的紧凑型检测系统



# 小小检测机满足大需求



您只有很小的可用空间？但是您仍然想在灌装高度和封盖检测时运行完整程序？那么 Checkmat Compact 就是您的最佳选择。克朗斯可靠的紧凑型检测机只需很小的安装空间，但却能提供您对检测系统的一切期望。

## 一览

- 灌装高度和封盖检测
  - 使用高频、红外线、摄像头、伽马或 X 射线技术进行灌装高度检测
  - 360° 封盖和锁紧环识别\*
- 灌装机管理
  - 生产管理
  - 质量管理
  - 安全管理
- 自动调节护栏以及检测装置的高度

\* 前提条件：封盖吹净装置，用于去除封盖和支撑环上的水滴



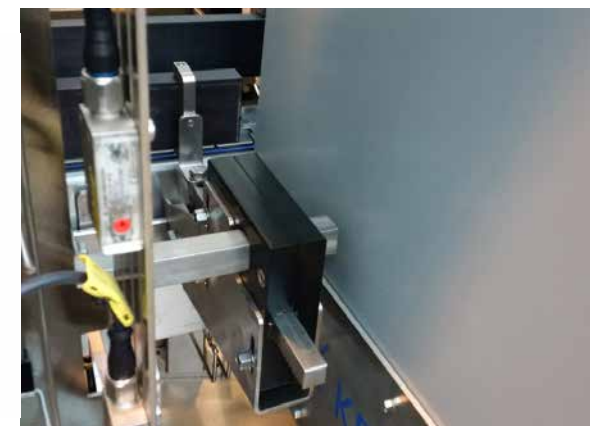
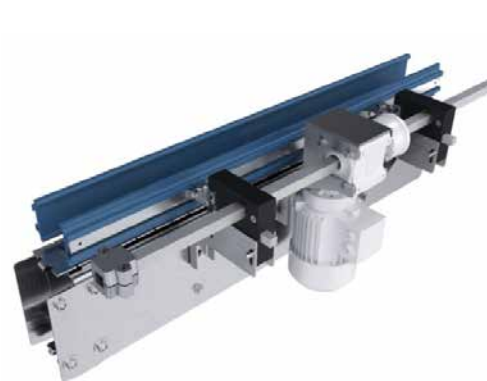
# 转换



Checkmat Compact 2.6 米版本的总览图

## 护栏调节系统

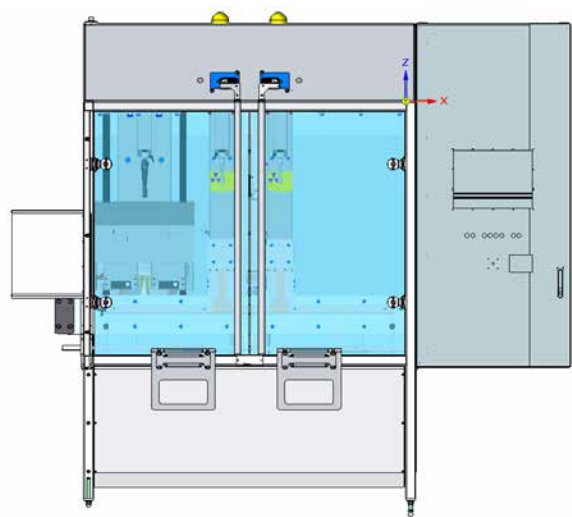
自动



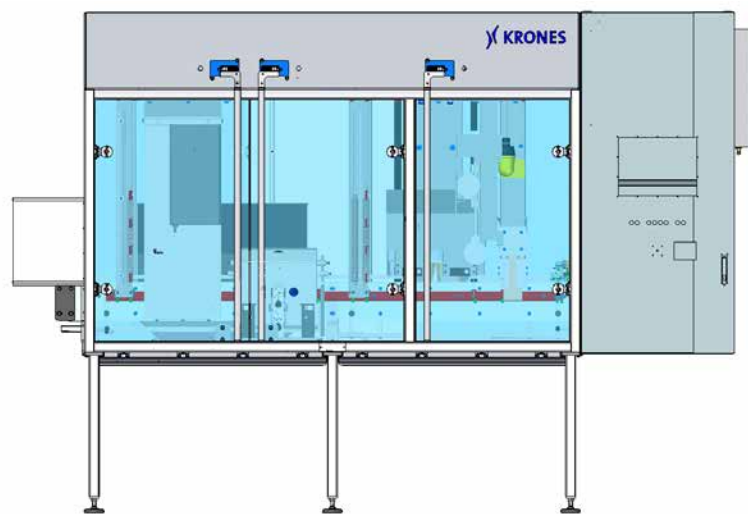
## 检测单元的高度调节装置

自动

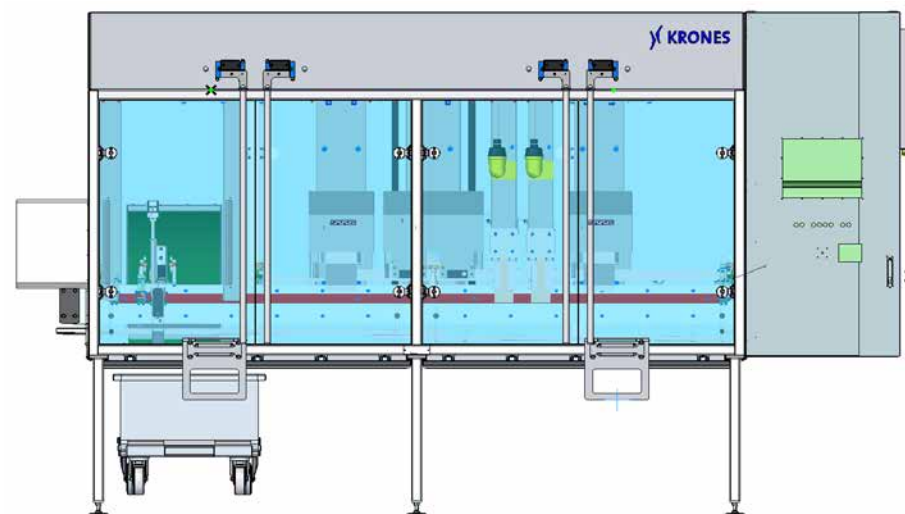
# 机器尺寸



1.7 米



2.6 米



3.4 米



# 安全管理



## 安全管理

二维码测试容器程序

## 您的优势

- 产品安全性很高
- 测试瓶简单易制，成本低廉



# 您的优势



## 更加安全且优质

Checkmat Compact 持续监控您的容器，确保只有完美无瑕的产品才能上市销售。

## 效率更高

检测机发现有问题的材料并精准地将它们剔除。以这种方式防止设备故障，确保生产顺利。

## 空间需求小

Checkmat Compact 得名其来有自：得益于其紧凑型尺寸，就算安装空间狭小也不是问题。

## 小空间，多功能

节省更多空间：纤薄的机身将控制单元和打码系统结合成一个单元。



## 新机器询价

在我们的 [Krones.shop](#) 您可轻松请求无约束力的报价。



# 一手包办

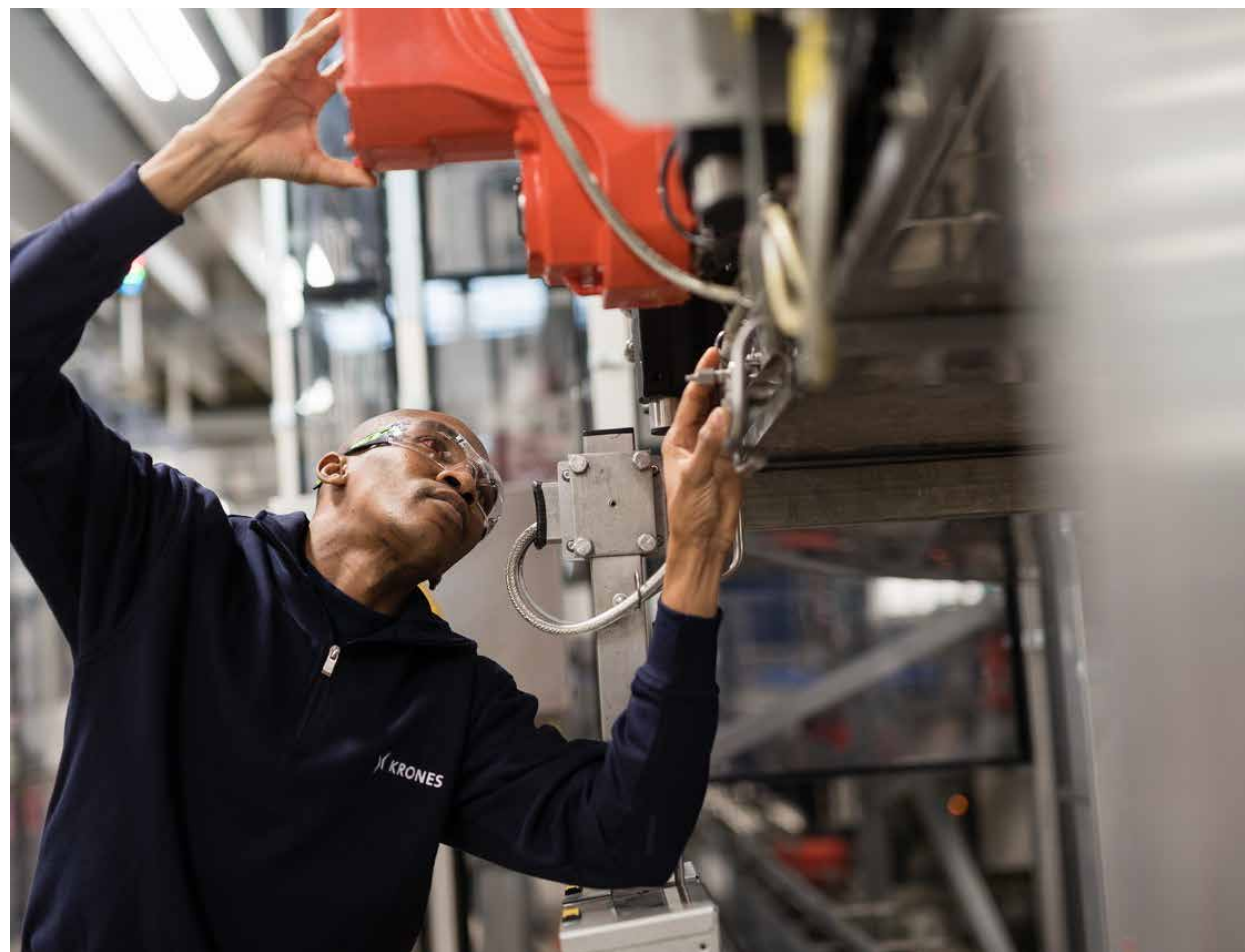


## 克朗斯学院的培训 – 训练有素的智囊提高您的设备效率

克朗斯学院提供多种多样的课程，范围涵盖操作、维护、维修保养以及管理培训。此外，我们很乐意为您制定个性化的培训计划。

## 克朗斯生命周期服务——杰出的合作伙伴

在您购买新机器之后，克朗斯仍会继续全心全意地照料您的设备：克朗斯生命周期服务专家时刻伴您左右，并将您的目标和诉求转化为最佳的生命周期服务解决方案。



**SOLUTIONS  
BEYOND  
TOMORROW**

