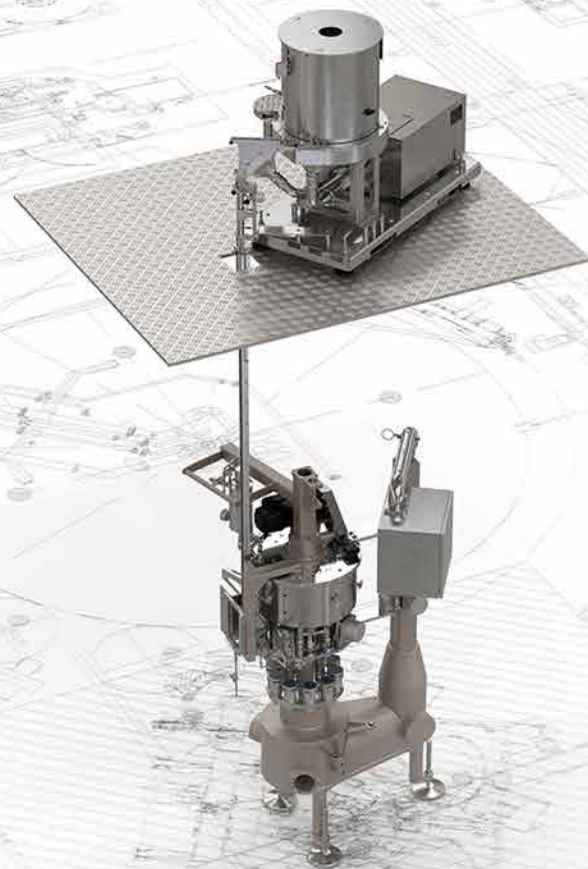




克朗斯封盖技术

各种应用广泛的封盖机型



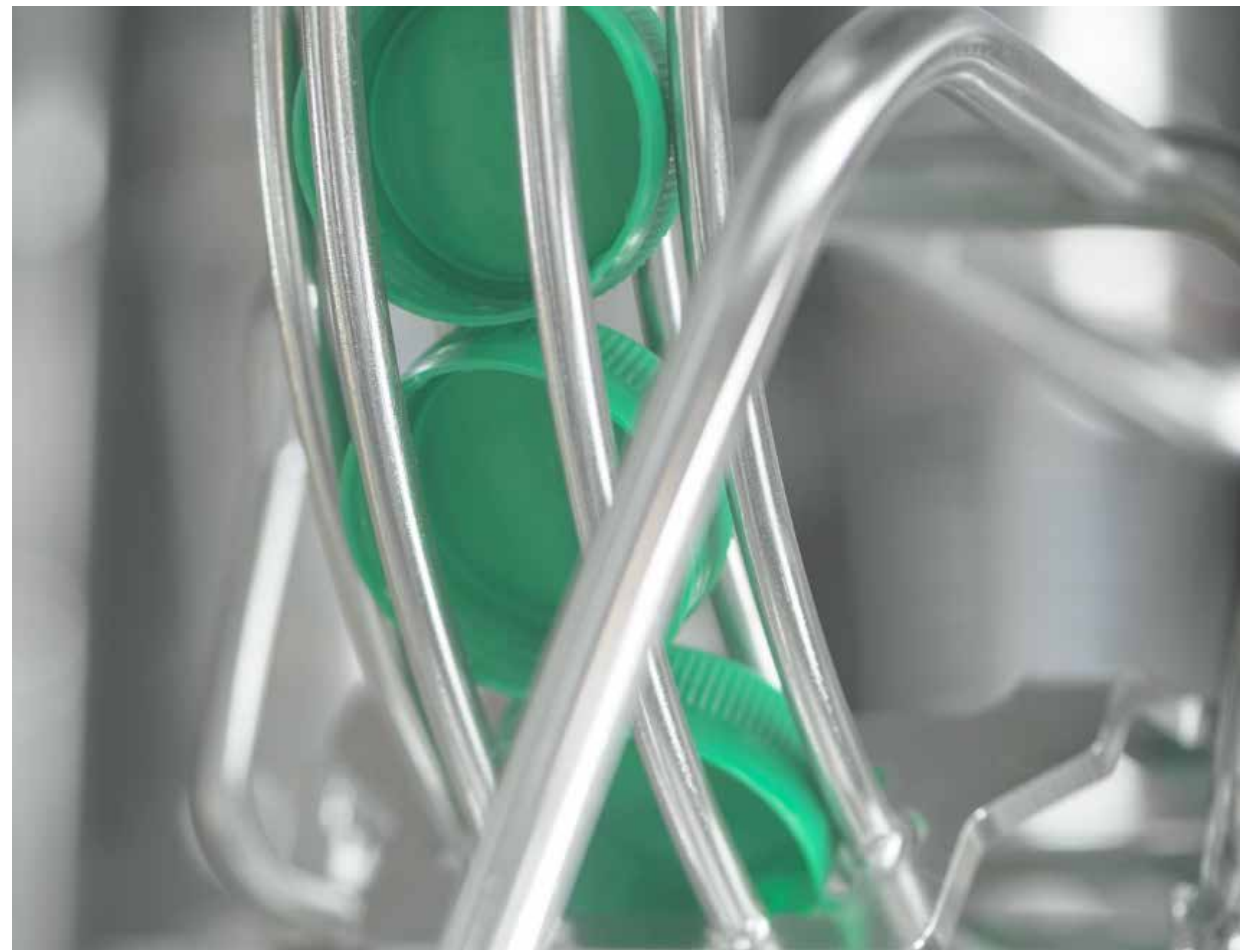
封盖既好又安全



世界各地的饮料容器大小和形状差异巨大，相应采用的封盖也多种多样。使用克朗斯封盖机，您可以将所有常见的封盖类型安全可靠地安装到容器上。

一览

- 产品组合广泛
 - 塑料螺旋盖（包括栓带式瓶盖）
 - 皇冠盖和拉环盖
 - 铝制滚压封盖
 - 按式封盖
- 适用于夹颈传送以及底部传送



栓带式瓶盖

Tethered Caps



为防止饮料容器的一次性 PET 封盖容易丢失而破坏环境，从 2024 年起，欧盟内所有饮料容器的封盖即使在打开后也必须牢固地连接在包装上。

基本上，栓带式瓶盖可分为翻盖和螺旋盖：

- 翻盖（又名 Flip Lid、Flip Top 或 Thump Up）因其构造要求，从一开始就要与瓶子固定相连。
- 相反地，对于螺旋盖，容器和封盖之间的连接必须使用额外的元件来实现。

克朗斯可针对各类封盖提供与之匹配的分拣和封盖技术。



“Tethered（栓盖式）”的意思是“相连”：这类封盖意味着，即使瓶子在打开后，封盖仍与瓶子相连。

Modulcap CM 塑料螺旋盖封盖机*



克朗斯封盖机 Modulcap CM 可以处理大量的塑料螺旋盖，即使是在高功率状态下也能精确的将其安装到玻璃瓶或 PET 瓶上。

应用范围

单螺纹和多螺纹封盖类型**：

- 尺寸为 26 到 43 毫米的平盖
- 旋转对称的运动盖
- 栓带式瓶盖

功率范围

高达每小时 84,000 个容器（视封盖类型而定）

* C: Chucks（夹头），M: 机械 | ** 使用相应的替换件



Modulcap CM 塑料螺旋盖封盖机



工作原理

螺旋盖通过分拣机一一分开、定位，然后从封盖机上方供给。此锥体将封盖固定在封口头。玻璃瓶以及可回收 PET 容器将通过一个张紧皮带和一个中央星轮进行锁定，以防止其旋转，PET 瓶则通过颈星轮上的防滑钉夹紧。

封盖头放置封盖。借助弹簧力将其压住，同时旋紧在瓶口螺纹上。旋转过程一结束并且向封盖施加了必要的拧紧力矩之后，离合器会立刻中断封盖过程。它可确保平稳的制动，并能在所有灌装速度下实现恒定的拧紧力矩。



Modulcap CM 塑料螺旋盖封盖机



结构特征

- 所有主要部件均采用不锈钢AISI 304
- 可调节高度的拾取站
- 封口头上的扭矩和压紧力可调节
- 可冲洗的封盖锥
- 可更换的封盖锥嵌件
- PET 瓶颈部支撑环里的凸缘可更换
- 封盖机上部件可根据瓶子预选电动调节高度

机器分配	87	94	103	113	126	141	188	226	283
分度圆直径(mm)									
360	13	12	11	10	9	8	6	5	4
540	-	18	-	15	-	12	9	-	-
720	26	24	22	20	18	16	12	10	-
1,080	39	36	33	30	27	24	18	15	-
1,440	52	48	44	40	36	32	24	20	16

Modulcap CM 塑料螺旋盖封盖机



附加装置

- 针对多头封盖的独立封盖头驱动装置
- 针对机器功率不同时相同转速的独立封盖头驱动装置
- 螺纹喷洗和螺纹汽蒸
- 封盖喷洗和封盖汽蒸
- 涌洗装置
- 封盖除菌用紫外线灯
- 利用电离空气和抽吸装置的吹尘装置
- 使用 H₂O₂ 或过氧乙酸对封盖除菌
- 带照像机技术的分拣系统，用于应用前的封盖检测



Modulcap CM 塑料螺旋盖封盖机

您的优势



封盖完美套装

通过使用磁滞离合器确保以恒定力量安装螺旋盖。

最佳清洁可能性

封盖头可用热水或泡沫完美清洁。



新机器询价

在我们的 Krones.shop 您可轻松请求无约束力的报价。



塑料旋盖机 Modulcap CS*



新一代伺服螺旋盖封盖机 Modulcap CS 首先因其极为卫生的结构而令人信服：与已经过证明的克朗斯灭菌设备一样，封盖机的所有机械部件都位于瓶口上方，波纹管将机械环境与生产环境分开。这样封盖机上部就可通过泡沫清洁装置自动进行清洗。

应用范围

- 单螺纹和多螺纹封盖类型**：
- 尺寸为 26 到 43 毫米的平盖
- 旋转对称的运动盖
- 按式封盖
- 栓带式瓶盖

性能范围

高达每小时 84,000 个容器

* C: Chucks (夹头), S: 伺服电机 | ** 使用相应的替换件



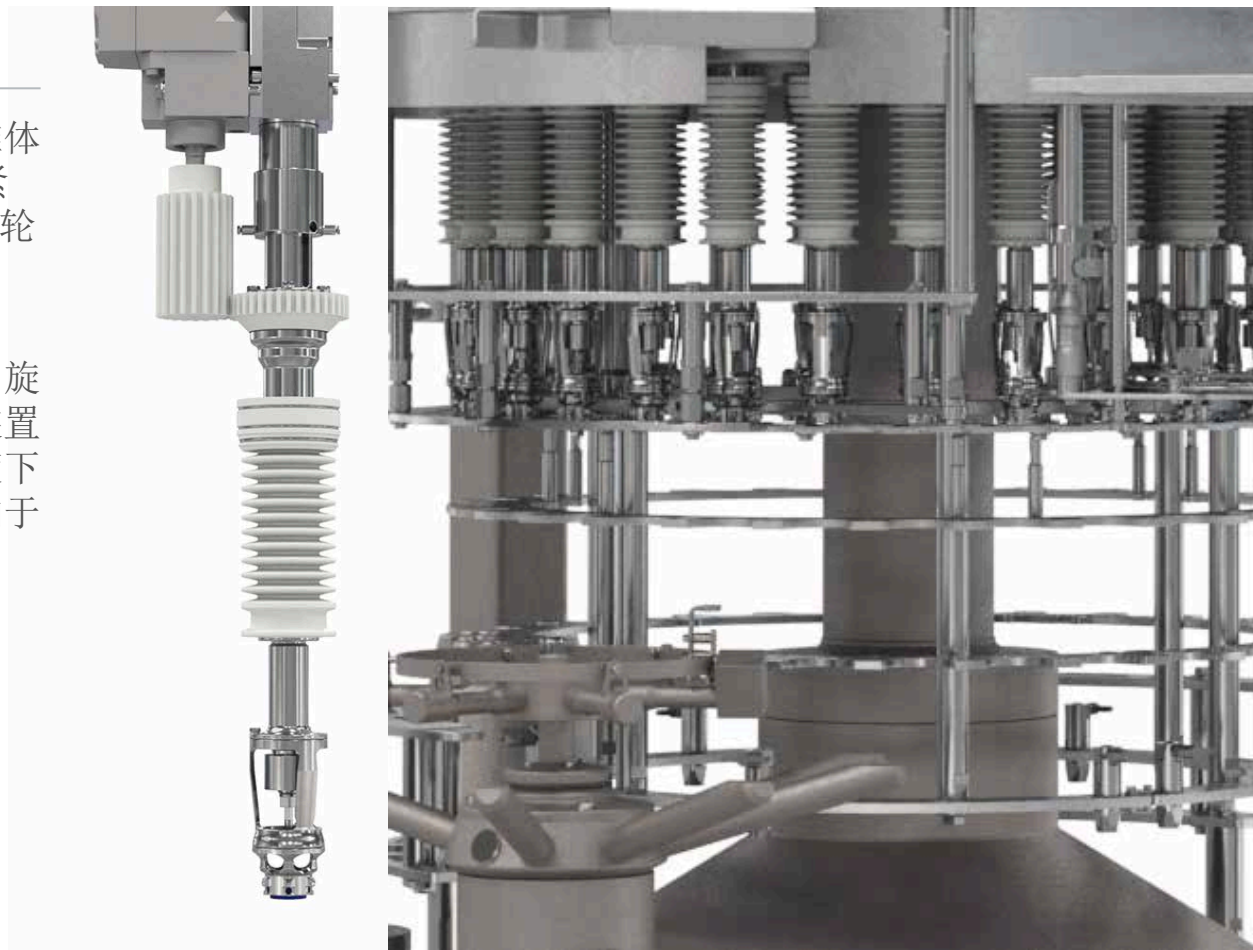
塑料旋盖机 Modulcap CS



附加装置

螺旋盖通过分拣机一一分开、定位，然后从封盖机上方供给。此锥体将封盖固定在封口头。玻璃瓶以及可回收 PET 容器将通过一个张紧皮带和一个中央星轮进行锁定，以防止其旋转，PET 瓶则通过颈星轮上的防滑钉夹紧。

封盖头放置封盖。借助弹簧力将其压住，同时旋紧在瓶口螺纹上。旋转过程一结束并且向封盖施加了必要的拧紧力矩之后，伺服驱动装置将立刻结束封盖过程。它可确保平稳的制动，并能在所有灌装速度下实现恒定的拧紧力矩。通过类型管理可自动设定伺服驱动装置施加于每个待处理封盖所需的扭矩。



塑料旋盖机 Modulcap CS



结构特征

- 机器构件采用适用于相关应用领域的不锈钢制造
- 可完全清洁和灭菌
- 陶瓷机械轴承

机器分配	87	94	103	113	126	141	188	226	283
分度圆直径(mm)									
360	13	12	11	10	9	8	6	5	4
540	–	18	–	15	–	12	9	–	6
720	26	24	22	20	18	16	12	10	8
1,080	39	36	33	30	27	24	18	15	12
1,440	52	48	44	40	36	32	24	20	16

塑料旋盖机 Modulcap CS



伺服电机驱动技术

- 通过伺服控制系统内的永久文件确保旋拧值的数据跟踪和控制
- 直立式封盖头使多螺纹封盖放置效果达到最佳
- 更换封盖时，可快速、卫生地转换拧紧扭矩，无需干预机器
- 针对具有各种螺纹斜度的封盖，封盖头使用不同转速
- 持续的扭矩监控可确保更为精确的转开数值

附加装置

- **CapAsept D:** 通过过氧化氢干性灭菌进行封盖消毒
- **CapAsept L:** 通过浸泡池湿性灭菌进行封盖消毒

Modulcap CS 塑料螺旋盖封盖机

您的优势



卫生优化的结构

驱动器所在位置可以安全避免将细菌带入尚未封盖的瓶子中。

封盖完美套装

封盖过程的伺服控制系统精确监控应用扭矩。因此以恒定力量盖上螺旋盖。

可靠的封盖供给装置

将封盖卫生地带到分拣工作站。

维护简单

所有组件均免润滑、免维护。

最佳清洁可能性

通过泡沫和喷雾消毒可以非常有效地清洁机器。拾取站和封盖锥采用开放设计，可以轻松接触各个部件。

新机器询价

在我们的 [Krones.shop](https://www.krones.com/shop) 您可轻松请求无约束力的报价。



塑料旋盖机 Modulcap GS*



对于带伺服驱动技术的塑料旋盖机，除了此锥体类型，还有一个带夹持器的可选件：
这样就可处理非旋转对称的封盖，例如：带有搭接板或握持凹槽的这类封盖。也可以通过 Modulcap GS 使用栓带式瓶盖。
除了这一特点外，这种机型的结构和工作原理均与 Modulcap CS 一样。

* G: Grippers (夹持器), S: 伺服电机



塑料按式封盖机 Modulcap CP/GP*



工作原理

除了螺旋盖，使用克朗斯封盖机产品组合还能加工按式封盖。所需的机型可以 Modulcap CM 或采卫生设计的 Modulcap CS/GS 为基础构建。通过该封盖机，可以利用封盖头上的锥体或夹持器将无法拧上的封盖压到瓶子上。

应用范围

无法拧上的封盖

性能范围

高达每小时 84,000 个容器

* CP: Chucks (夹头), Press-on cap (按式封盖) | GP: Grippers (夹持器), Press-on cap (按式封盖)



Modulcap CP/GP 塑料按式封盖机

结构特征和优势



结构特征

- 可快速更换的拾放站
- 适用于所有机器规格
- 不必更换封盖头
- 可集成到净室

您的优势

- 完全受控的封盖工艺（带伺服驱动装置的设计）
- 采用卫生设计的结构：需清洗整个机器
- 坚固的设计



Modulcap CLR 带提升旋转电机的克朗斯螺旋盖封盖机*



工作原理

该模型以 ModulaCap CS 为核心，适用于为 PET 容器封盖。但是，提升凸轮（负责线性运动）和伺服电机（负责旋转运动）在这里被提升旋转电机取代了。

应用范围

螺旋和按式封盖（有/无定向）

性能范围

高达每小时 84,000 个容器

* CLR: Chucks（夹头），Linear Rotary（线性旋转）

Modulcap CLR 带提升旋转电机的克朗斯螺旋盖封盖机

结构特征和优势



- 线性电机和伺服电机安装在同一个外壳中，这意味着提升和旋转运动可以在一个单元中完成
- 每个提升旋转单元都配有封盖锥体或夹持头元件的底座（取决于具体应用情况）
 - 同步的或互相独立的线性和旋转运动
- 集成的 MagSpring（停电时电机轴会向上拉）
- 集成的气动缸：可以弹出封盖或控制夹持器
- 可编程/可测量的力和扭矩
- 结构紧凑

您的优势

- 可自由编程且可个性化调整的封盖运动（不受封盖轮廓和类型的影响）
 - 在封盖设计与旋拧值方面有最高的自由度
 - 可有针对性地进行数据分析
- 紧凑的结构实现低安装高度
- 优化的外壳使得散热更佳

皇冠盖封盖机 Modulcrown



Modulcrown 用于为玻璃瓶和 PET 瓶封盖。

应用范围

- 皇冠盖
- 拧开盖
- 拉环盖

性能范围

每小时 10000 和 120,900 个瓶子



机器分配	87	94	103	113	126	141	188	226	283
分度圆直径(mm)									
360	13	12	11	10	9	8	6	5	4
540	-	18	-	15	-	12	9	-	-
720	26	24	22	20	18	16	12	10	-
1,080	39	36	33	30	27	24	18	15	-

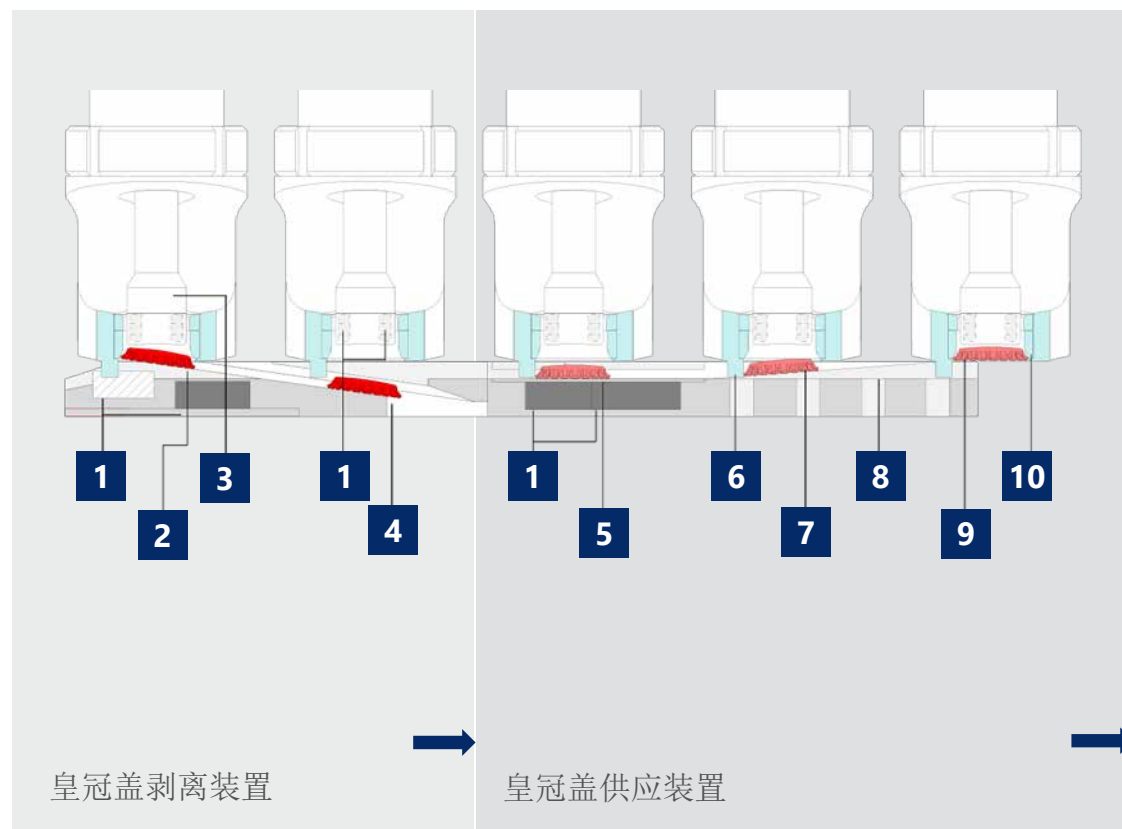
皇冠盖封盖机 Modulcrown



工作原理

在皇冠盖从进给滑道导入传送段后，一块磁体将进一步引导皇冠盖。然后由一个牵引凸轮将皇冠盖定位在封盖元件的顶出杆上。封盖元件会一直下降，直到封盖环罩内的皇冠盖接触并顶住瓶子。之后只有封盖环罩继续下行。在此时的第一阶段，只有前导杆弹簧的力量作用在皇冠盖上。

皇冠盖封盖机：皇冠盖传送



- | | |
|---------------------------------|---------------------------------|
| 1 磁体 | 6 牵引凸轮 |
| 2 皇冠盖通过顶出杆的磁体脱离。 | 7 皇冠盖在牵引凸轮的作用下被引导到顶出杆处。 |
| 3 顶出杆 | 8 斜坡 |
| 4 皇冠盖由剥离楔块下方的牵引凸轮向下引导离开。 | 9 皇冠盖紧贴于顶出杆，并通过磁体固定在位置上。 |
| 5 皇冠盖位于转送位置处 | 10 封盖环 |

皇冠盖封盖机 Modulcrown



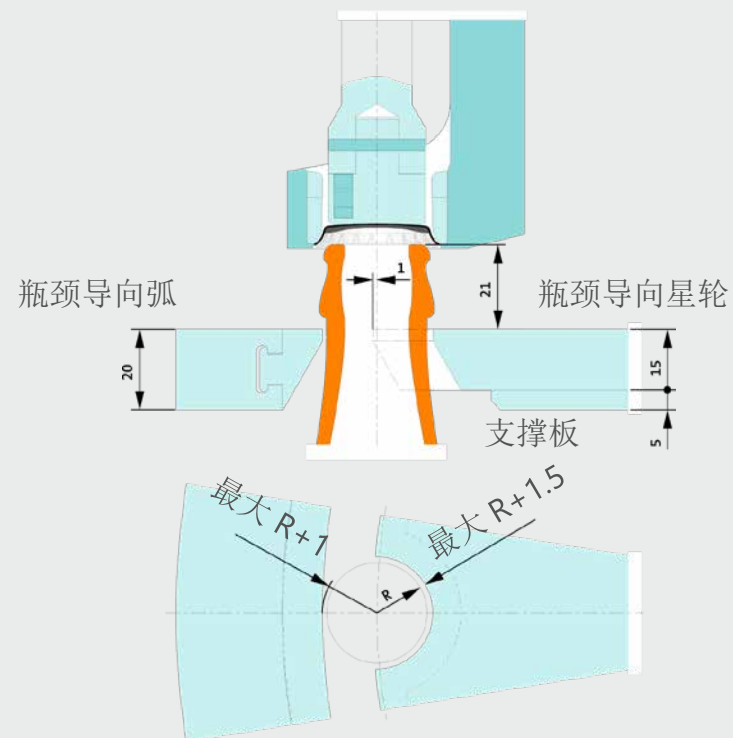
工作原理（后续）

在第二个封盖阶段，顶出弹簧下压，玻璃瓶上的压力上升。当皇冠盖已向封盖环中移入 7.7 mm 时，封盖过程结束。此时，软塞在封盖环圆柱形部分内 1 mm 处，并精确达到所要求的 28.6 到 28.7 mm 密封直径。封盖过程由此结束，且封盖力会再次下降。

顶出弹簧的延迟作用在压力较低的情况下确保了瓶子的密封品质。封盖环罩继续下行到皇冠盖上时，压模便会锁住。此时开始修正瓶子高度。如果瓶子过高，瓶托会下压，直到达到封盖元件的最低位置。在提升凸轮的控制下，封盖元件会重新上移，且前导杆弹簧会将顶出杆重新压回到初始位置。

皇冠盖封盖机：夹颈输送

皇冠盖即将安装到瓶子前的情况



皇冠盖封盖机 Modulcrown



结构特征

位于基座/平台上的搅拌器（也可选择安装到净室顶上）

搅拌片配备了气动控制排出装置

封盖供给滑道
– 带有集成式滑块
– 开放式结构

免润滑的滚轮以及带有自动单点润滑装置的硬化提升凸轮

护板结构
– 护板环绕封盖机转塔安装
– 润滑区域和封盖区域之间有水平护板

间隙增大的陶瓷封盖环

亮点

– 分隔了封盖区域与生产环境
– 更方便进入

直接排出或清空多余瓶盖

– 自动高度调节
– 更便于清洁

提升凸轮的自动润滑装置

– 分隔了封盖区域与生产环境
– 封盖区域没有润滑介质

更便于清洁

附加装置

- 搅拌器配备了双通道除尘装置
- 封盖头和瓶托采用可冲洗设计（含陶瓷封盖环）

Modulcrown 皇冠盖封盖机

您的优势



精准

皇冠盖以定义的方式对齐引入，并且通过进给磁体精确定位在传送板上。

实用性

即使瓶子尺寸不固定，瓶颈定心系统仍能确保可靠封盖。

卫生

可对搅拌器、供给滑道、套筒以及封盖元件添加多种扩展和可选装置，从而实现更加卫生的生产。

可改装性

现有的克朗斯皇冠盖封盖机也可通过改装获得众多新特性。



新机器询价

在我们的 [Krones.shop](#) 您可轻松请求无约束力的报价。



Modulcrown 皇冠盖封盖机 改装成拉环盖



改装部件

- 封盖头
- 用于正确对准的拉环盖分拣器
 - 仅在装备了适用于皇冠盖和拉环盖的单塔时需要使用
 - 安装在平台上
- 用于在进口定位封盖的滑道
 - 与皇冠盖滑道平行安装
 - 可以根据不同的瓶子高度调整



Modulcrown 皇冠盖封盖机 改装成拉环盖



转换过程

- 拆除
 - 皇冠盖进给轨道
 - 封盖头
- 安装
 - 封盖头
 - 拉环盖的滑道
- 此外，封盖多链输送机必须清空并转换。

所需时间

60 至 90 分钟（视皇冠盖尺寸的不同）

对瓶子高度有限制，因为安装皇冠盖所需必要元件的长度不同。

- 皇冠盖瓶子的最大高度：360 mm
- 拉环盖瓶子的最大高度：340 mm



克朗斯铝制滚压封盖机



采用铝制滚压封盖来为玻璃瓶封盖是饮料灌装许多领域中的标准工艺。滚压封盖机的结构采用了封盖技术和卫生学方面的最新知识。

应用范围

- 防盗盖和 Stelcap 盖
- 尺寸：28 mm 和 31.5 mm

性能范围

每小时 10000 和 60000 个瓶子



克朗斯铝制滚压封盖机



工作原理

在分拣装置中对封盖进行位置正确的分拣后，这些封盖通过开放滑道供给到封盖机。一个牵引箍将瓶盖定位好并将其直接套在瓶子上。如果封盖缺失，则安全柱塞会阻止压辊与瓶口接触。根据瓶盖类型的不同，会使用一个“固定式”或深拉柱塞压紧或定型密封件。螺纹经由移动的辊臂滚压，必要时给防护带卷边。侧面压力可通过调节螺丝轻松调整。



克朗斯铝制滚压封盖机



结构特征

- 机器完全采用不锈钢
- 塑料导向套筒和提升缸
- 免维护的凸轮滚子
- 带有免维护陶瓷球轴承的封盖头
- 免润滑脂且低维护的提升元件和封盖头
- 安全柱塞，防止在缺失封盖时损坏瓶口
- 可涌洗整个封盖机
- 借助调节螺丝调节封盖头
- 可以方便快捷地调整侧压力
- 快速方便地更换和调整螺纹辊臂和卷边臂

机器隔距	94	103	113	126	141	188	226	283
分度圆直径 (mm)								
360	12	11	10	9	8	6	5	4
540	18	–	15	–	12	–	–	–
720	24	22	20	18	16	12	–	–
1,080	36	–	30	–	24	–	–	–

克朗斯铝制滚压封盖机

可选装能够快速更换的封盖头（具备切换功能）



选装的附加装置 可快速更换的封盖头

- 使用范围：在一个铝制滚压封盖机上加工不同的封盖直径时
- 无需对封盖机做任何改装（除了更换封盖头）
 - 无需工具就能更换封盖头
- 您的优势
 - 更快的装备时间
 - 高度灵活性，可匹配不同封盖类型
 - 使用方便

可快速更换的封盖头，带“卷边”到“不卷边” 的切换功能

- 无需工具的切换
- 可用一个封盖头加工不同的铝制封盖（例如 Talog 封盖）



克朗斯铝制滚压封盖机

您的优势

灵活性

螺纹辊臂和卷边臂根据柱塞尺寸很快得到调整。

最佳清洁可能性

封盖头可用热水或泡沫完美清洁。

持久价值

凭借不锈钢结构，滚压封盖机对清洁剂和消毒剂耐受性极强。



新机器询价

在我们的 [Krones.shop](#) 您可轻松请求无约束力的报价。



一手包办



在克朗斯学院培训—— 训练有素的头脑提高您的设备效率

克朗斯学院提供多种多样的课程，范围涵盖操作、维护、维修保养以及管理培训。此外，我们很乐意为您制定个性化的培训计划。

奇克·克朗斯清洁剂 让您的机器闪闪发亮

只有当生产环境洁净无暇时，您的产品才会光彩夺目。克朗斯奇克可为每一个单独的生产步骤提供最适合的清洁剂和消毒剂。

奇克·克朗斯润滑剂—— 适用于每一个生产步骤

无论是用于齿轮箱、链条还是中央润滑系统，我们的润滑脂和机油都是真正的全能专家。它们可以达到各个润滑点，保护您的设备，并且凭借食品相容性而不损伤您的产品。

克朗斯 LCS 生命周期服务—— 高性能的合作伙伴

在您购买新机器之后，克朗斯仍会继续全心全意地照料您的设备：克朗斯生命周期服务专家时刻伴您左右，并将您的目标和诉求转化为最佳的生命周期服务解决方案。

Evoguard 和 Ampco 的高品质组件

您是否在寻找用于阻断、关断或调节的阀门 - 无论是否有卫生或无菌上的要求？或者与您的机器完全匹配的泵机技术？您会在 Evoguard 和 Ampco Pumps 找到您想要的。两家克朗斯的子公司提供了您需要的高品质生产所需的全部过程技术组件。

**SOLUTIONS
BEYOND
TOMORROW**

