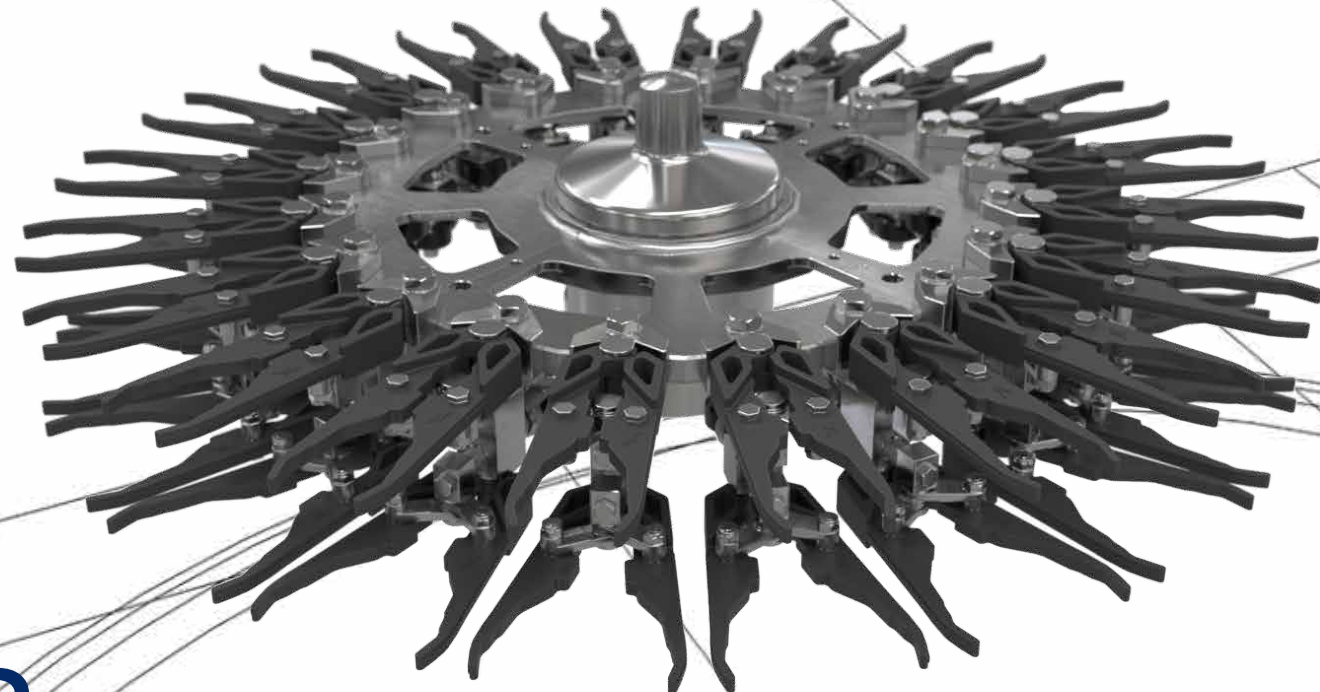


4250



MultiGuide Base

大小可调的夹具星轮，适用于各种规格的玻璃瓶



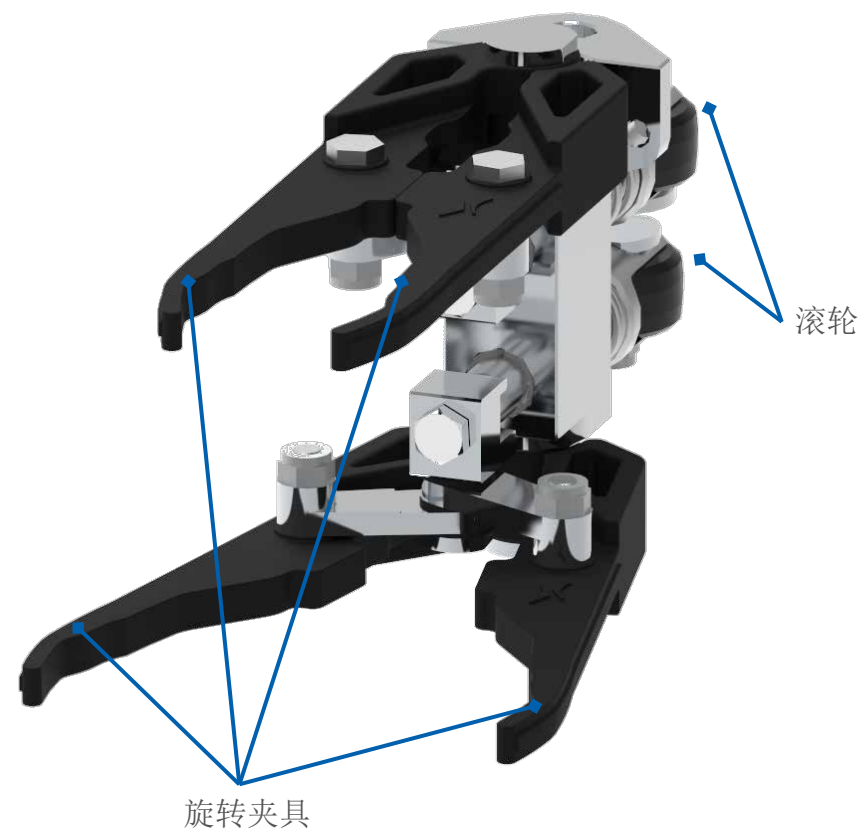
多功能星轮，适用于几乎所有规格的玻璃瓶



顾名思义：克朗斯 MultiGuide Base 是真正的多面手。因为多功能夹具星轮几乎可处理所有规格的玻璃瓶，因此统一了不同容器类型和尺寸所需的所有传送部件。“一个取代所有”原则节省了操作人员工作量、转换时间和仓库空间——真正的“三赢”局面。

一览

- 可用作传送星轮和封盖机星轮
- 无需手动干预即可转换规格
- 无需手动转换，即可加工所有常见规格的玻璃瓶
- 功率：每小时可达 66,000 个容器（根据要求而不同）

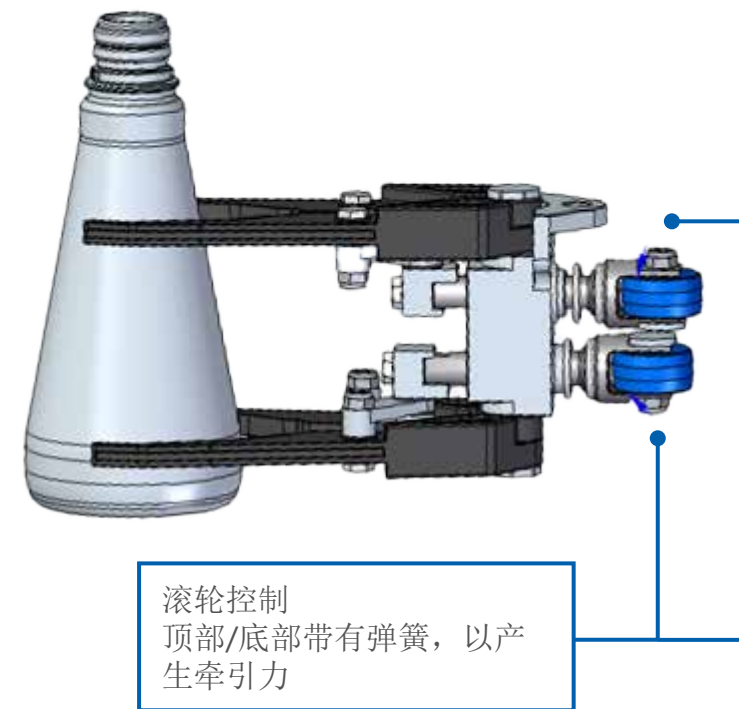
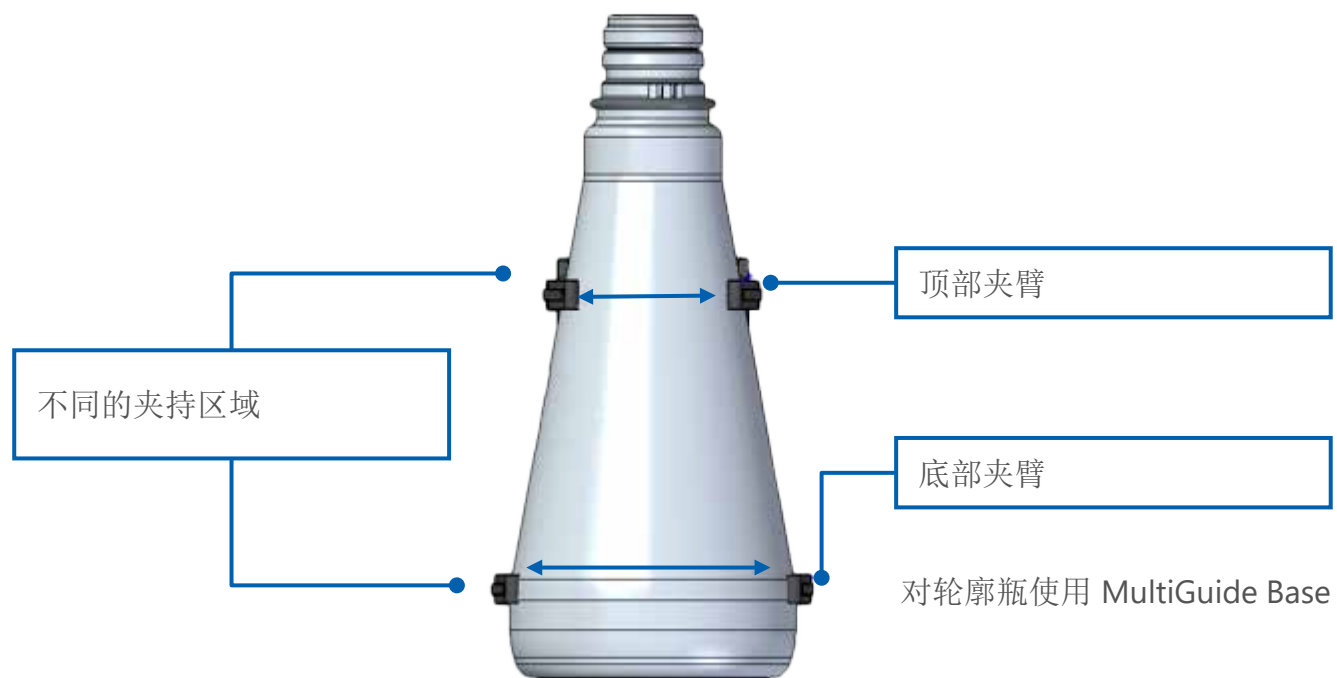


功能原理

分开夹持轮廓瓶不同直径之处



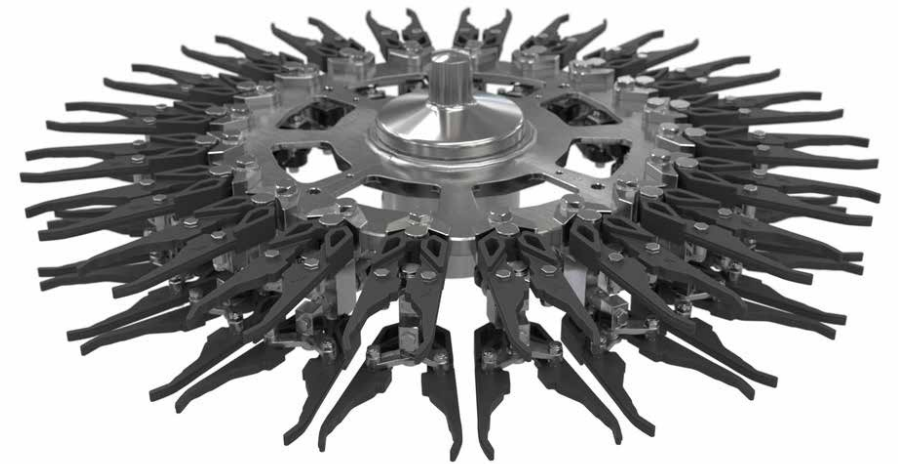
上部夹具和下部夹具可以相互脱离分开。因此可以夹持在瓶子直径不相同的头部和躯干部分。例如，即使是轮廓变化特别明显的瓶子，也能顺利加工——既不会减弱性能，也不会降低质量。





克朗斯 MultiGuide Base 夹具星轮

可加工的瓶子可能的直径范围	最大可能差异 45 mm
瓶子传送	<ul style="list-style-type: none">- 一个分度圆适用于所有瓶子- 完美地对中灌装阀和封盖装置- 无压皱- 精确的传送
夹具星轮的重量	约 26 kg (可分为: 2 x 13 kg)
在破损的情况下更换单个夹具	约 2 分钟
每个夹具单元的重量	1 kg
弹簧位置	<ul style="list-style-type: none">- 瓶子区域以外- 因此: 卫生和清洁方面的优势



不同玻璃瓶的加工



例如，已经用 MultiGuide Base 加工的玻璃瓶：

葡萄酒

(0.25 至 1.0 升)



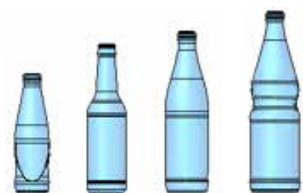
啤酒

包括卡箍式封盖瓶 (0.2 - 0.75 升)



软饮料

(0.2 至 0.75 升)



水

(0.25 至 1.0 升)



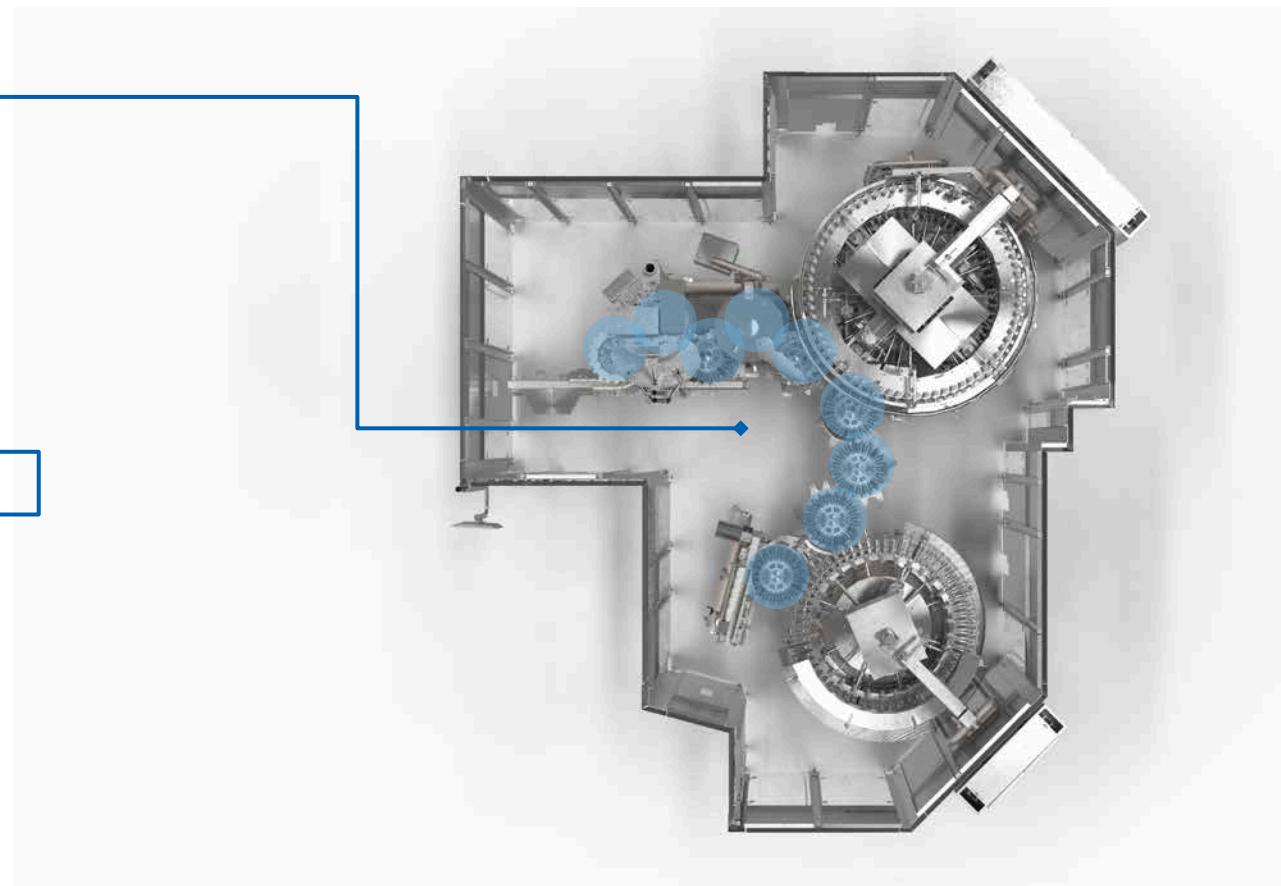
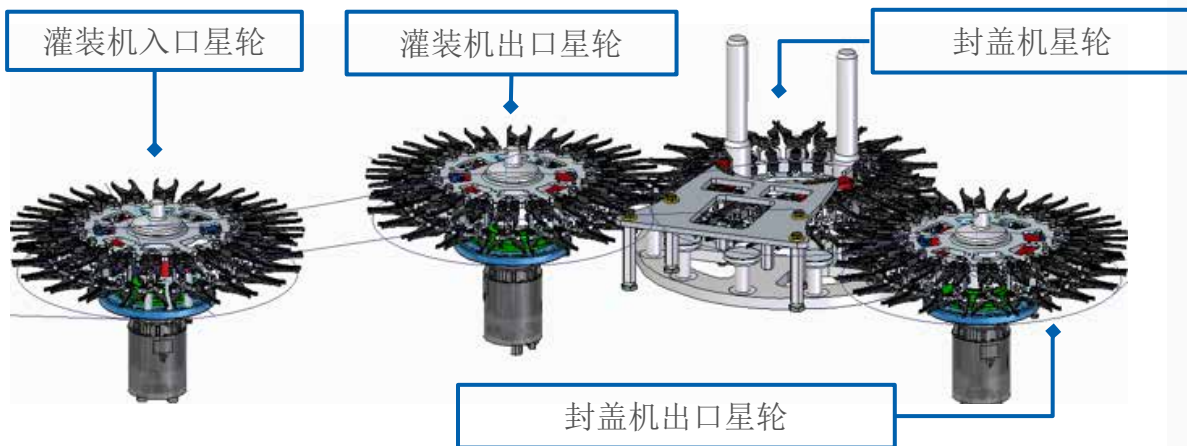
一种机器布局示例*



MultiGuide Base 共有九个

详细说明

- 2 个在 Moduljet 内（入口和出口星轮）
- 1 个作为传送星轮
- 2 个在 Modulfill 内（入口和出口星轮）
- 2 个在封盖机内（中央星轮和出口星轮）
- 2 个在第二个封盖机内（中央星轮和出口星轮）



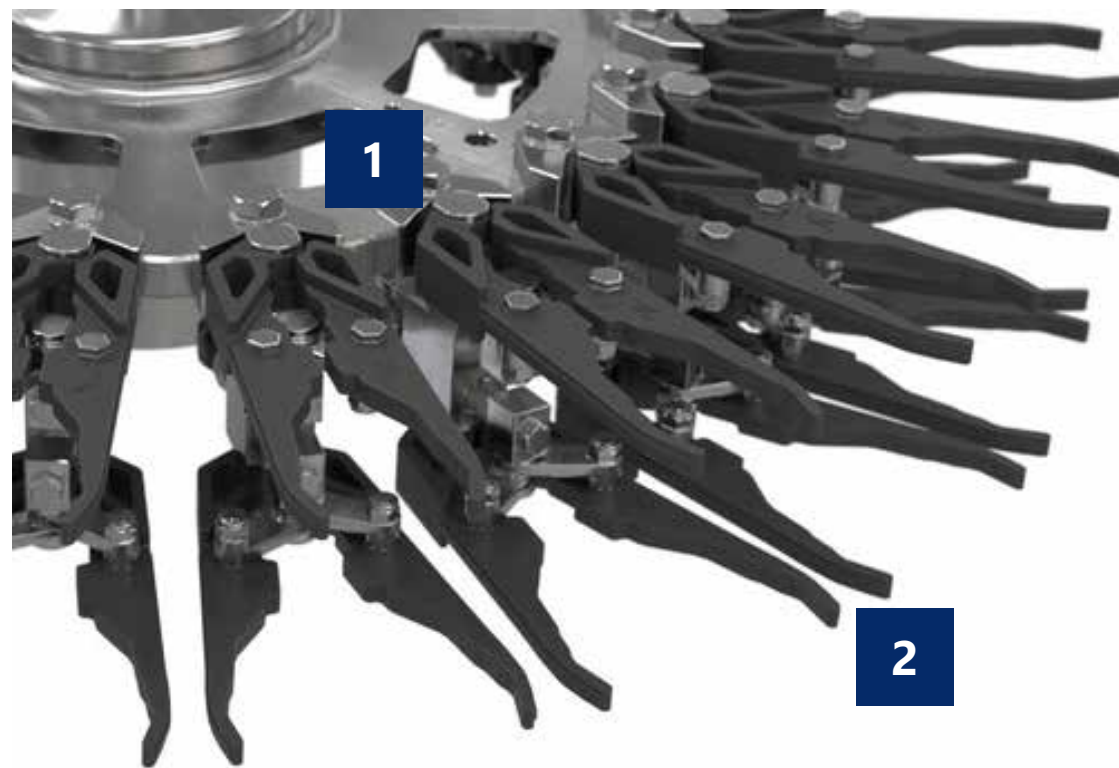
* 安装示例：Moduljet 冲瓶机具备 3600 mm 的分度圆和 90 个冲瓶位置；Modulfill 灌装机具备 4320 mm 的分度圆和 108 个灌装位置；两个封盖机

安装和维护



夹具更换既简单又快速

- 整个夹具单元（顶部和底部的成对夹持器夹具）可以在大概一分钟内从夹具托架上拆下。
- 装入新的夹具单元。
- 拆下的夹具单元可以在停机时分别进行维护。



1 松开紧固装置

2 拆下夹具单元

您的优势



柔和处理瓶子

通过滚轮上的弹簧有针对性地打开夹臂，然后目标明确地安全夹持容器。

可加工多种容器

多功能夹具星轮可加工直径差达 45 毫米的常见玻璃瓶。

也可用于改装

您是否也想将 MultiGuide Base 用在您现有的克朗斯灌装机或封盖机上？只需与我们联系——我们将与您一同研究是否能在您的生产线中改装多功能夹具星轮。

卫生方面的双重优势

MultiGuide Base 在卫生上拥有双重优势：一方面，由于灌装和封盖区域内无需操作干预而降低了污染风险。另一方面，夹具星轮因其卫生设计而便于清洁。

新机器询价

在我们的 [Krones.shop](https://www.krones.com/shop) 您可轻松请求无约束力的报价。



您的优势



更换部件和仓储面积更少

由于不同的容器大小和规格都使用相同的夹具星轮，因此可以摒弃额外的传送部件存放小车，因此在机器旁和仓库中都有了更多的存放空间。

显著减少转换时间和操作干预

由于规格转换不再需要操作干预，因此大幅减少了手动工作量，并缩短了转换时间——这就为生产留出了更多的时间。

安装和维护简单

如需更换一个夹具，操作人员仅需约一分钟就可以完成，且不需要再微调。

新机器询价

在我们的 [Krones.shop](#) 您可轻松请求无约束力的报价。



一手包办



在克朗斯学院培训—— 训练有素的头脑提高您的设备效率

克朗斯学院提供多种多样的课程，范围涵盖操作、维护、维修保养以及管理培训。此外，我们很乐意为您制定个性化的培训计划。

奇克·克朗斯清洁剂 让您的机器闪闪发亮

只有当生产环境洁净无暇时，您的产品才会光彩夺目。
克朗斯奇克可为每一个单独的生产步骤提供最适合的清洁剂和消毒剂。

克朗斯 LCS 生命周期服务—— 高性能的合作伙伴

在您购买新机器之后，克朗斯仍会继续全心全意地照料您的设备：克朗斯生命周期服务专家时刻伴您左右，并将您的目标和诉求转化为最佳的生命周期服务解决方案。

**SOLUTIONS
BEYOND
TOMORROW**

