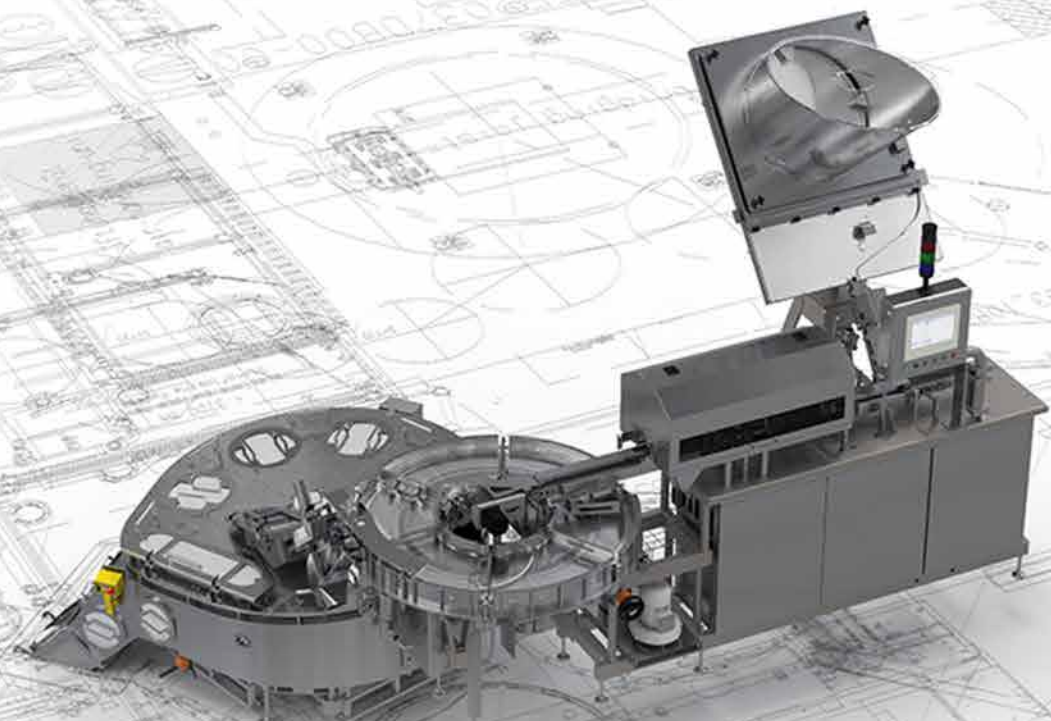




CapAsept D

借助 H_2O_2 进行封盖除菌的安全微生物工艺



适用安全除菌的封盖

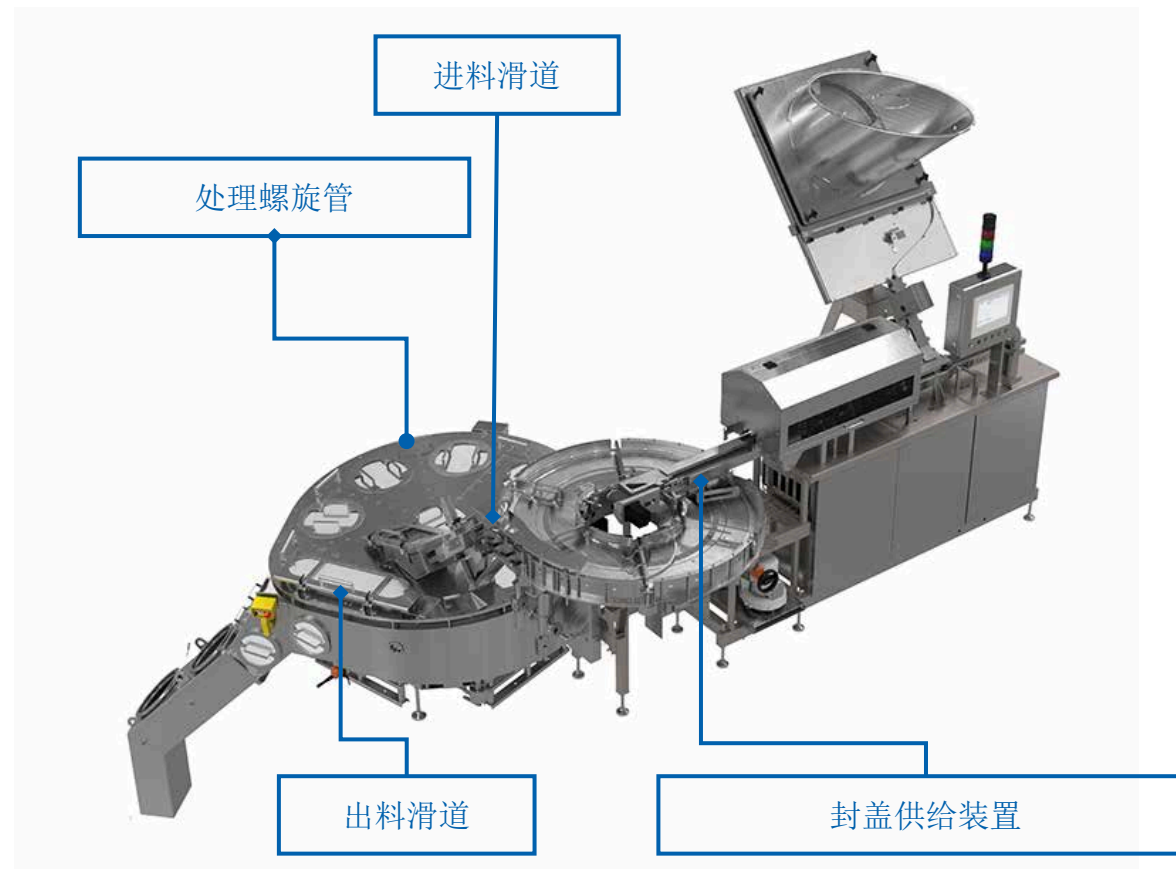


容器和封盖除菌时，如果采用最高微生物安全等级的工艺，那么气态过氧化氢是理想的消毒介质。因为气态介质以短暂的处理时长而著称，并且可以任意角度抵达待除菌表面，因此，这也正好注定用于封盖处理。克朗斯进一步研发了除菌系统 CapAsept D，并且主要优化封盖的灭菌段。

一览

- 运动型瓶盖和扁盖的安全灭菌
- 性能：每小时最多可处理 72000 个封盖
- 进一步开发：单轨处理螺旋管取代长型、部分双凹槽轨道
- 结果：降低了 H₂O₂ 和能源的消耗量
- 减少了空间需求：可实现更低的安装高度*

*对比常规灭菌单元



工作原理



封盖首先通过进料滑道进入灭菌单元。通过节拍电机进行调节，使封盖彼此之间保持特定的距离。接着，封盖在旋转的转子单元上滑落，准确地说是落在其孔板上。通过旋转运动沿单轨处理螺旋管平稳从内向外移动封盖。

您的优势

- 可借助气态 H_2O_2 从任意角度高效处理封盖。
- 封盖之间或封盖和单元之间几乎无摩擦。



灵活用于多种封盖型号



进料和出料滑道

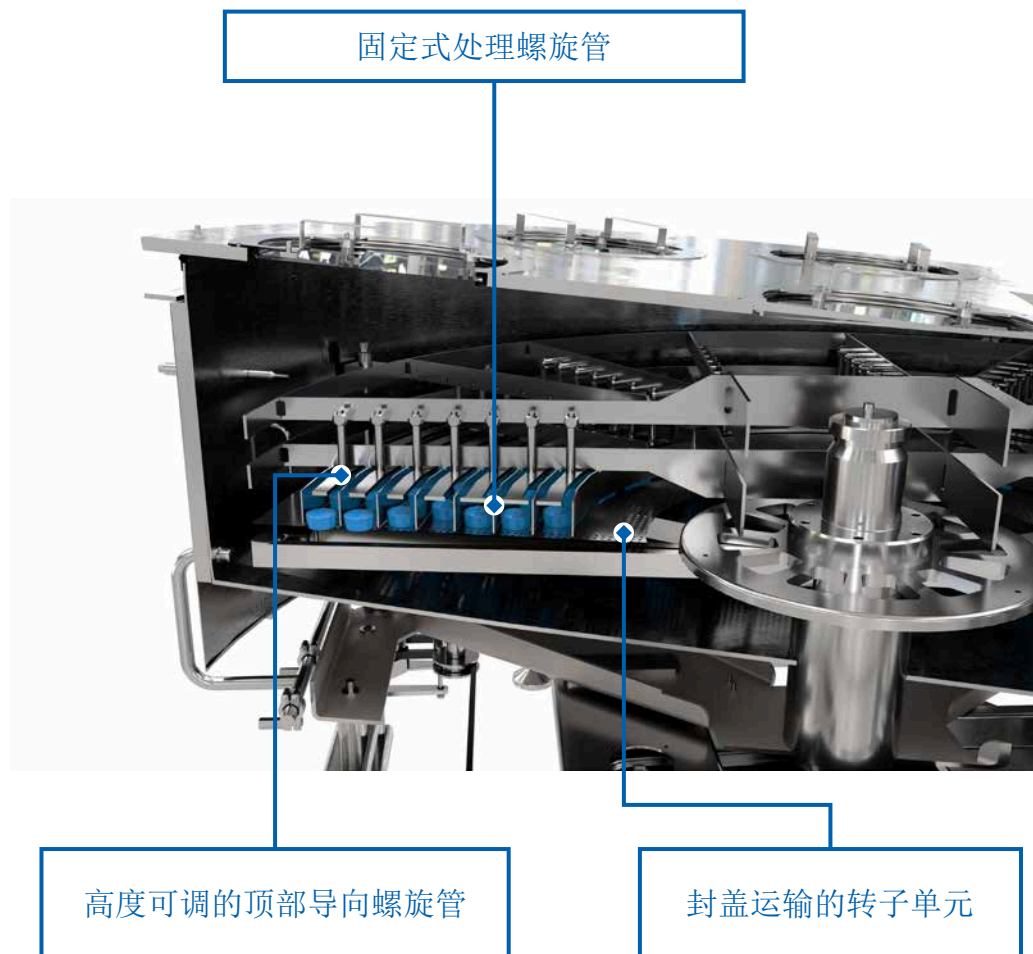
- 为各封盖尺寸而设计
- 通过专门批量生产的更换件进行调整

处理螺旋管

- 适用广泛封盖应用的统一规格（例如 28 至 38 mm）
- 不需要适用更换件

顶部导向螺旋管

- 可无级调整导向高度：安全引导不同高度的封盖
- 通过单元外的曲柄设置



卫生处理室



内部结构的全新设计为 CapAsept D 增色。因为底部倾斜，并且无平面。可能产生的塑料磨损通过孔板落在倾斜的转子单元底部，并可在清洁过程中直接将其完全清除。



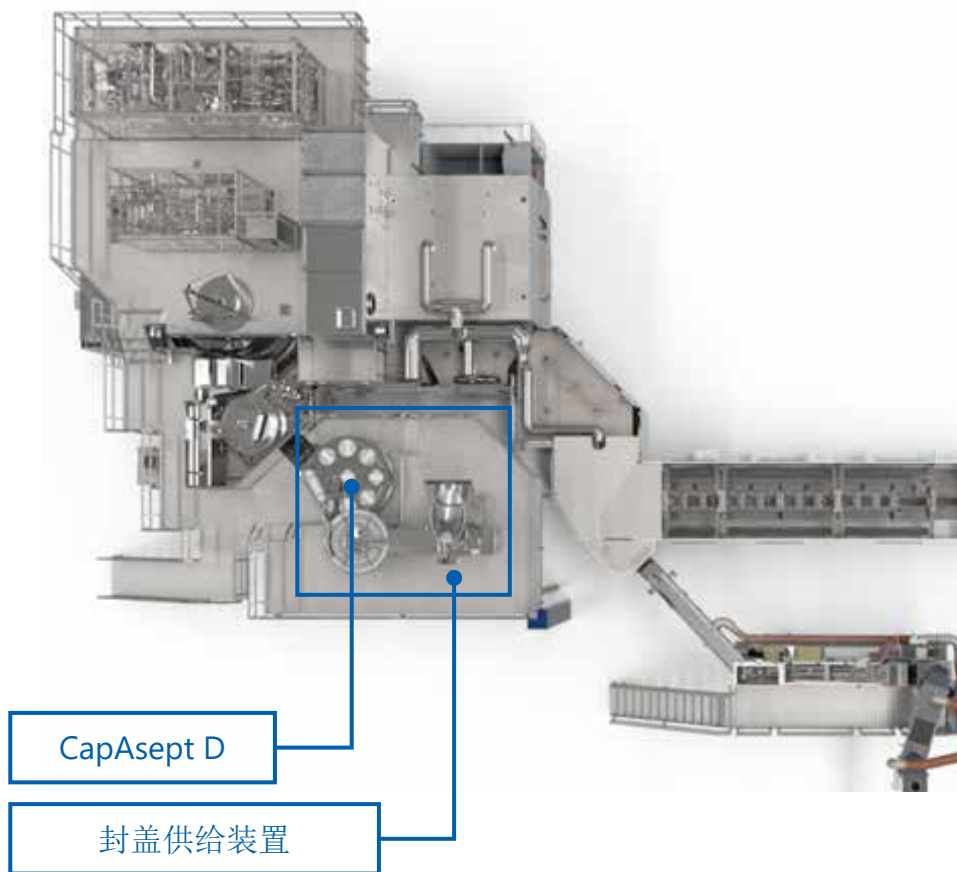
安装高度低



经过改进的灭菌单元型号特点是更加平坦的全新配置。这样，灭菌单元可完美放入车间高度较低的生产区域。

与克朗斯封盖供给系统组合使用

- 统一接口：顺利连接所有无菌供给系统（分拣装置或级联分拣装置）
- 灵活性：可组合多达三个级联分拣装置以及小型或大型封盖缓冲器
- 过程安全：集成克朗斯封盖检测



您的优势



更高的操作人员舒适性

较低的安装高度更加易于接触重要区域。此外，可便于由外部更换进料和出料滑道，而无需繁琐的手动介入。

封盖输送安全

进料滑道以及处理螺旋管采用单轨设计。这确保了封盖在无推挤或相互碰撞的情况下通过灭菌单元。

与克朗斯封盖供给系统组合使用

CapAsept D 采用更为平坦的全新设计，可与克朗斯封盖供给系统完美组合使用。这样可将两个单元放在较低的车间场地内。

处理时间灵活，效率高

气态过氧化氢对封盖进行安全灭菌，处理时间短暂（根据封盖型号约 12 至 18 秒）。

可无级调整导向高度

借助 CapAsept D 灵活选择封盖。可根据各封盖尺寸无级调整顶部导向螺旋管的导向高度 - 因此，可加工大量型号不同的封盖，完全不需要费用高昂的改装工作。

新机器询价

在我们的 [Krones.shop](https://www.krones.com/shop) 您可轻松请求无约束力的报价。



一手包办



在克朗斯学院培训—— 训练有素的头脑提高您的设备效率

克朗斯学院提供多种多样的课程，范围涵盖操作、维护、维修保养以及管理培训。此外，我们很乐意为您制定个性化的培训计划。

奇克·克朗斯清洁剂 让您的机器闪闪发亮

只有当生产环境洁净无暇时，您的产品才会光彩夺目。克朗斯奇克可为每一个单独的生产步骤提供最适合的清洁剂和消毒剂。

奇克·克朗斯润滑剂—— 适用于每一个生产步骤

无论是用于齿轮箱、链条还是中央润滑系统，我们的润滑脂和机油都是真正的全能专家。它们可以达到各个润滑点，保护您的设备，并且凭借食品相容性而不损伤您的产品。

克朗斯 LCS 生命周期服务—— 高性能的合作伙伴

在您购买新机器之后，克朗斯仍会继续全心全意地照料您的设备：克朗斯生命周期服务专家时刻伴您左右，并将您的目标和诉求转化为最佳的生命周期服务解决方案。

Evoguard 和 Ampco 的高品质组件

您是否在寻找用于阻断、关断或调节的阀门 - 无论是否有卫生或无菌上的要求？或者与您的机器完全匹配的泵机技术？您会在 Evoguard 和 Ampco Pumps 找到您想要的。两家克朗斯的子公司提供了您需要的高品质生产所需的全部过程技术组件。

**SOLUTIONS
BEYOND
TOMORROW**

